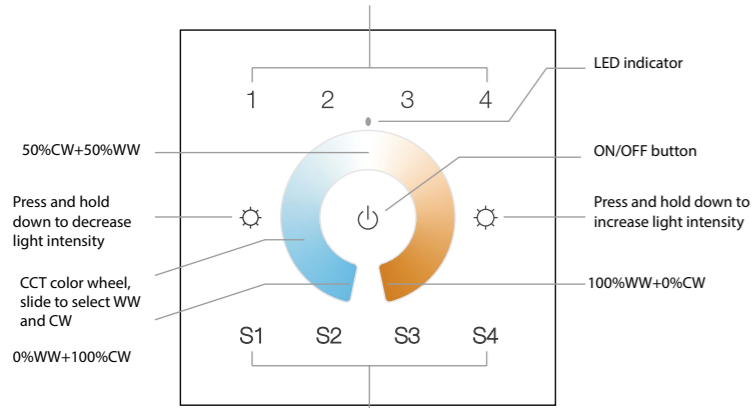


## EN Group Control Single Color DALI DT6 Rotary Dimmer Switch

**Important:** Read All Instructions Prior to Installation

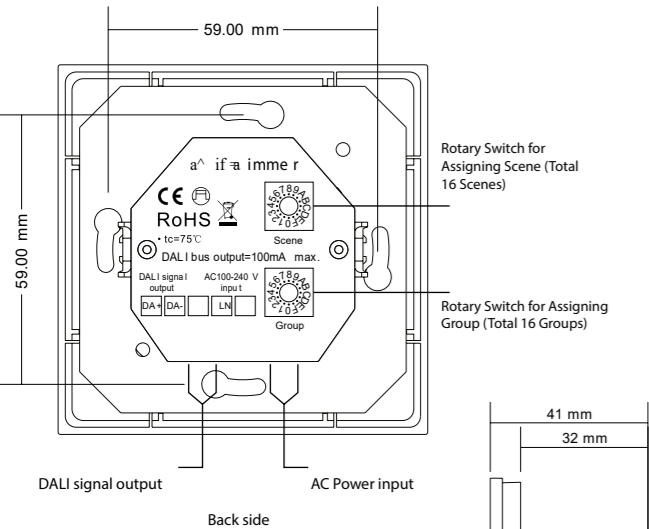
### Function introduction

4 Groups, click to select, press and hold down to turn ON/OFF



Scene button, press and hold down to save a scene, click to recall, the saved scene will cover the predefined one

Front side



### Product Data

Power supply	100-240VAC/DALI bus
Output	DALI signal
Operation current	<15 mA
DALI bus output	100 mA max
DALI consumption	4 mA
Operating temperature	0-40°C
Relative humidity	8% to 80%
Dimensions	86x86x41 mm
Waterproof grade	IP20

- Touch sensitive, glass interface (white & black).
- Comply to DALI standard protocol IEC 62386-209
- Built-in 100mA DALI power supply to power up to max. 50 DALI ECGs.
- Powered by DALI bus while not connected to AC mains.
- Max. 100 DALI ECGs on a DALI line can be controlled by 4 control panels via broadcast (2 by AC mains, 2 by DALI bus).
- Enable to control 4 DALI Groups and 4 DALI Scenes.
- Enable to set start DALI group number (0-15) and scene number (0-15) by rotary switches on the back.
- Support DT8 devices, color temperature adjustment according to DALI specifications of Device Type 8, Color Type Tc.
- Each DT8 device is controlled via a single DALI address

### Safety & Warnings

- DO NOT install with power applied to device.
- DO NOT expose the device to moisture.

### Operation

#### 1. Set starting Group number via rotary switch on the back: (0-15 selectable)

• This DALI touch panel controller enables dimming commands and DT8 commands to be sent to 4 Groups of devices on the DALI circuit. A rotary switch on the back is used to select Groups you would like to control and set the starting Group number, and total 16 Groups (0-15) can be selected.

• When the rotary switch arrow position is at 0, button 1 controls all DALI devices on the circuit via broadcast, button 2 controls DALI Group 0, button 3 controls Group 1, and button 4 controls Group 2.

• When the rotary switch arrow position is at X except 0 (1-C), button 1 controls DALI Group X-1, button 2 controls Group X, button 3 controls Group X+1, and button 4 controls Group X+2.

• When the rotary switch arrow position is at D, button 1 controls devices in DALI Group 12, button 2 controls devices in DALI Group 13, button 3 controls devices in DALI Group 14, and button 4 controls all devices through broadcast.

• When the rotary switch arrow position is at E, button 1 controls devices in DALI Group 13, button 2 controls devices in DALI Group 14, button 3 controls all devices through broadcast, button 4 controls devices in DALI Group 0.

• When the rotary switch arrow position is at F, button 1 controls devices in DALI Group 14, button 2 controls all devices through broadcast, button 3 controls devices in DALI Group 0, button 4 controls DALI group 1.

**Note: all DALI slaves on the circuit shall be assigned to one or more DALI groups by DALI master first.**

Please refer to the detailed Group setting table as follows:

Rotary Switch Position	0	1	2	3	4	5	6	7	8	9	A	B	C	D	E	F
DALI Group for button 1	Broadcast	0	1	2	3	4	5	6	7	8	9	10	11	12	13	14
DALI Group for button 2	0	1	2	3	4	5	6	7	8	9	10	11	12	13	14	Broadcast
DALI Group for button 3	1	2	3	4	5	6	7	8	9	10	11	12	13	14	Broadcast	0
DALI Group for button 4	2	3	4	5	6	7	8	9	10	11	12	13	14	Broadcast	0	1

#### 2. Set starting Scene number via rotary switch on the back: (0-15 selectable)

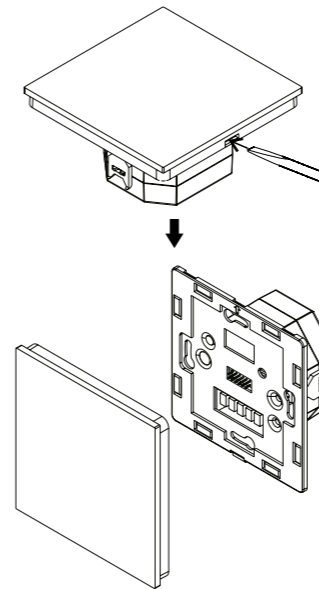
• This DALI touch panel controller enables Scene selection commands for up to 4 Scenes to be sent to the DALI circuit. A rotary switch on the back is used to select Scenes you would like to control and set the starting scene number, and total 16 Scenes (0-15) can be selected.

• When the rotary switch arrow position is at X (0-15), Scene button S1 controls Scene X, S2 controls Scene X+1, S3 controls Scene X+2, and S4 controls Scene X+3.

Please refer to the detailed Scene setting table as follows:

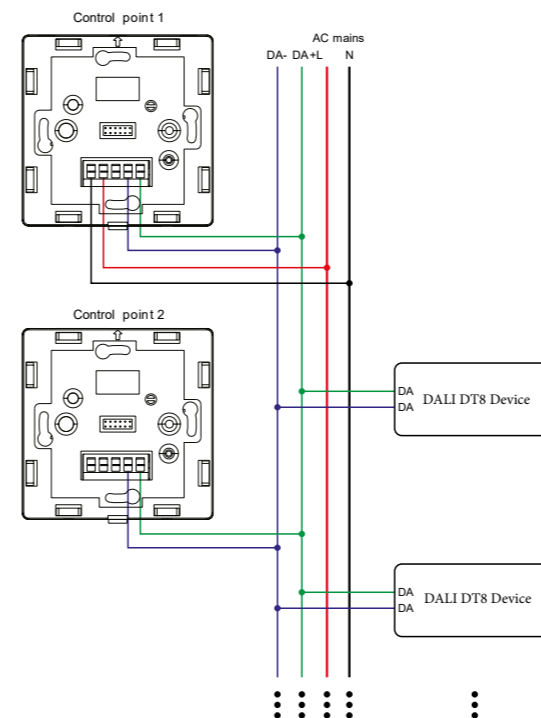
Rotary Switch Position	0	1	2	3	4	5	6	7	8	9	A	B	C	D	E	F
Scene assigned to S1	0	1	2	3	4	5	6	7	8	9	10	11	12	13	14	15
Scene assigned to S2	1	2	3	4	5	6	7	8	9	10	11	12	13	14	15	0
Scene assigned to S3	2	3	4	5	6	7	8	9	10	11	12	13	14	15	0	1
Scene assigned to S4	3	4	5	6	7	8	9	10	11	12	13	14	15	0	1	2

### Installation

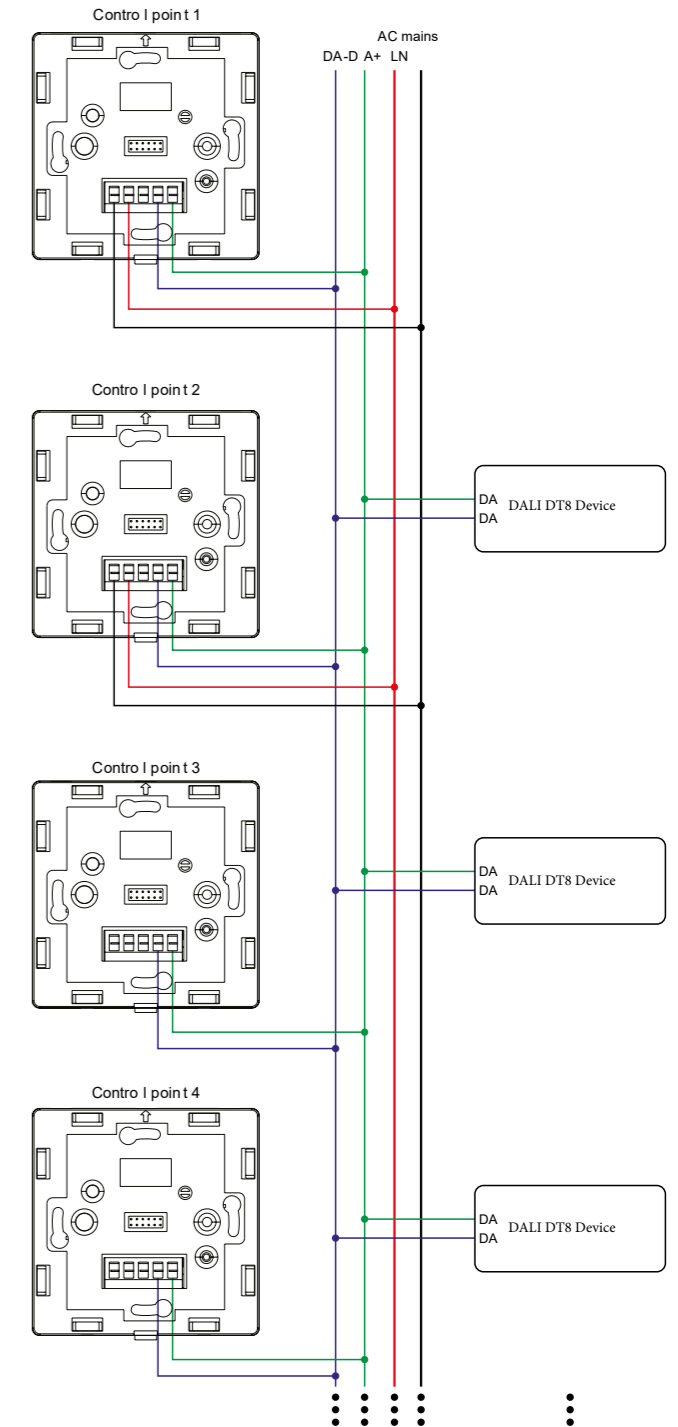


### Wiring diagram

**Figure 1: Wiring scheme to control up to 50 DALI ECG via broadcast or control 4 DALI groups.**



**Figure 2: Wiring scheme with 2 DALI panels powered by AC mains to control up to 100 DALI ECG via broadcast or control 4 DALI groups.**



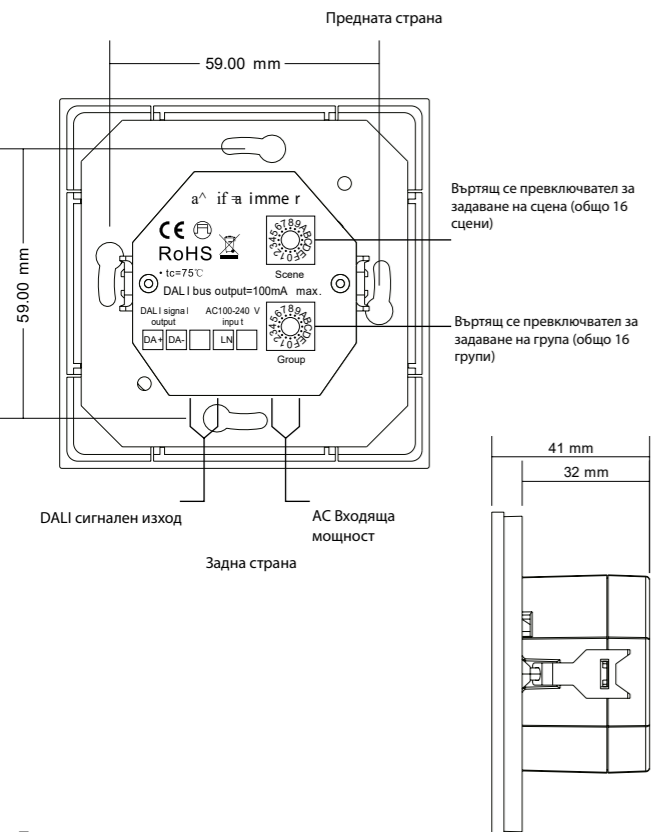
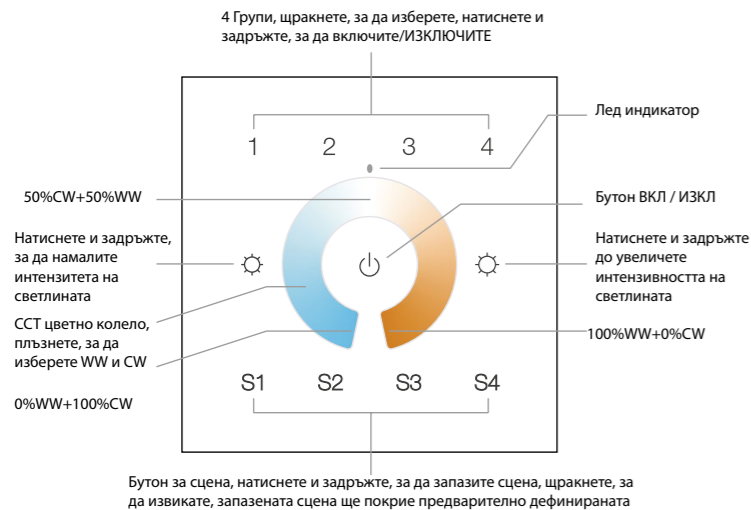
1. To control up to 100 ECG with the setup (Figure 2), there are 2 panels connected to AC mains.

2. To control up to 50 ECG with the setup (Figure 1), there is only 1 panel connected to AC mains. Other panels are powered by DALI bus. Max. 2 DALI panels can be connected to AC mains in the same control circuit.

**ВГ Групово управление Едноцветен DALI DT6 Ротационен димерен превключвател**

**Важно: Прочетете всички инструкции преди инсталиране**

**Въвеждане на функцията**



**Данни за продукта**

Захранване	100-240VAC/DALI bus
Изход	DALI signal
Работен ток	<15 mA
DALI шинен изход	100 mA max
DALI консумация	4 mA
Работна температура	0-40°C
Относителна влажност	8% to 80%
Размери	86x86x41 mm
Водоустойчив клас	IP20

- Чувствителен на допир, стъклен интерфейс (бял и черен).
- Съответства на стандартния протокол DALI IEC 62386-209
- Вградено 100mA DALI захранване за мощност до макс. 50 DALI ЕКГ.
- Захранва се от DALI шина, докато не е свързан към електрическата мрежа.
- Макс. 100 DALI ЕКГ на DALI линия могат да се управляват от 4 контролни панела чрез излъчване (2 от АС мрежа, 2 от DALI шина).
- Активирайте за управление на 4 DALI групи и 4 DALI сцени.
- Активирайте, за да зададете номер на начална DALI група (0-15) и номер на сцена (0-15) чрез въртящи се превключватели на гърба.
- Поддържа DT8 устройства, регулиране на цветовата температура според спецификациите на DALI на устройство тип 8, цветен тип Тс.
- Всяко устройство DT8 се управлява чрез единичен DALI адрес

**Безопасност и предупреждения**

- НЕ инсталирайте с включено захранване към устройството.
- НЕ излагайте устройството на влага.

**Операция**

**1. Задайте номер на начална група чрез въртящ се превключвател на гърба: (0-15 по избор)**

• Този контролер на DALI сензорен панел позволява команди за затъмняване и DT8 команди да бъдат изпращани до 4 групи устройства в DALI веригата. Въртящ се превключвател на гърба се използва за избор на групи, които искате да контролирате и задаване на началния номер на групата, като могат да бъдат избрани общо 16 групи (0-15).

• Когато позицията на стрелката на въртящия се превключвател е на 0, бутон 1 контролира всички DALI устройства във веригата чрез излъчване, бутон 2 контролира DALI група 0, бутон 3 контролира група 1, а бутон 4 контролира група 2.

• Когато позицията на стрелката на въртящия се превключвател е на X с изключение на 0 (1-C), бутон 1 управлява DALI група X-1, бутон 2 контролира група X, бутон 3 контролира група X+1 и бутон 4 контролира група X+2.

• Когато позицията на стрелката на въртящия се превключвател е на D, бутон 1 управлява устройства в DALI група 12, бутон 2 контролира устройствата в DALI група 13, бутон 3 контролира устройствата в DALI група 14, а бутон 4 контролира всички устройства чрез излъчване.

• Когато позицията на стрелката на въртящия се превключвател е на E, бутон 1 контролира устройствата в DALI група 13, бутон 2 контролира устройствата в DALI група 14, бутон 3 контролира всички устройства чрез излъчване, бутон 4 контролира устройствата в DALI група 0.

• Когато позицията на стрелката на въртящия се превключвател е на F, бутон 1 управлява устройствата в DALI група 14, бутон 2 контролира всички устройства чрез излъчване, бутон 3 контролира устройствата в DALI група 0, бутон 4 контролира DALI група 1.

**Забележка: всички DALI подчинени устройства във веригата трябва да бъдат назначени към една или повече DALI групи първо от DALI master.**

Моля, вижте подробната таблица за групови настройки, както следва:

Ротационен превключвател Позиция	0	1	2	3	4	5	6	7	8	9	A	B	C	D	E	F
DALI Group за бутон 1	Излъчване	0	1	2	3	4	5	6	7	8	9	10	11	12	13	14
DALI Group за бутон 2	0	1	2	3	4	5	6	7	8	9	10	11	12	13	14	Излъчване
DALI Group за бутон 3	1	2	3	4	5	6	7	8	9	10	11	12	13	14	Излъчване	0
DALI Group за бутон 4	2	3	4	5	6	7	8	9	10	11	12	13	14	Излъчване	0	1

**2. Задайте номер на начална сцена чрез въртящ се превключвател на гърба: (0-15 по избор)**

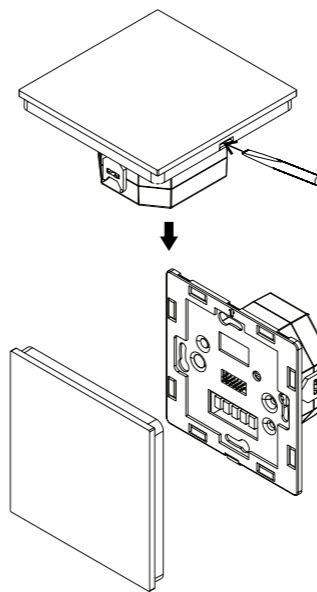
• Този контролер на DALI сензорен панел позволява команди за избор на сцена за до 4 сцени, които да бъдат изпратени към веригата DALI. Въртящ се превключвател на гърба се използва за избор на сцени, които искате да контролирате и задаване на номера на началната сцена, като могат да бъдат избрани общо 16 сцени (0-15).

• Когато позицията на стрелката на въртящия се превключвател е на X (0-15), бутонът за сцена S1 контролира сцена X, S2 контролира сцена X+1, S3 контролира сцена X+2 и S4 контролира сцена X+3.

Моля, вижте подробната таблица за настройка на сцената, както следва:

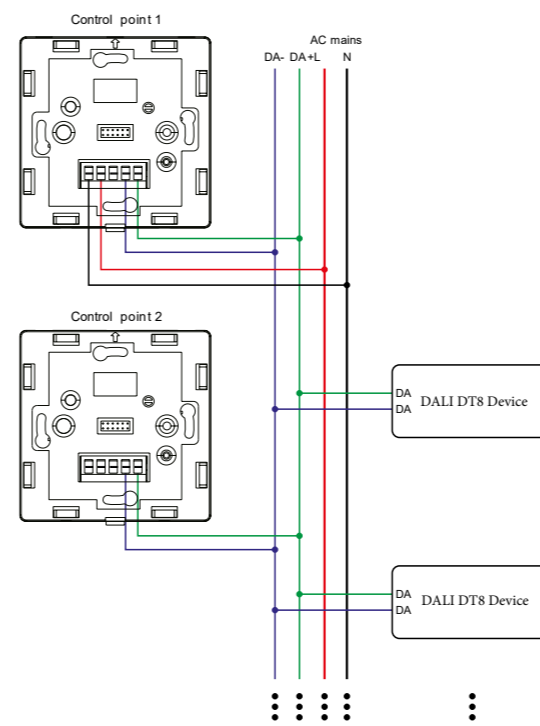
Ротационен превключвател Позиция	0	1	2	3	4	5	6	7	8	9	A	B	C	D	E	F
Сцената е назначена към S1	0	1	2	3	4	5	6	7	8	9	10	11	12	13	14	15
Сцената е назначена към S2	1	2	3	4	5	6	7	8	9	10	11	12	13	14	15	0
Сцената е назначена към S3	2	3	4	5	6	7	8	9	10	11	12	13	14	15	0	1
Сцената е назначена към S4	3	4	5	6	7	8	9	10	11	12	13	14	15	0	1	2

**Инсталация**

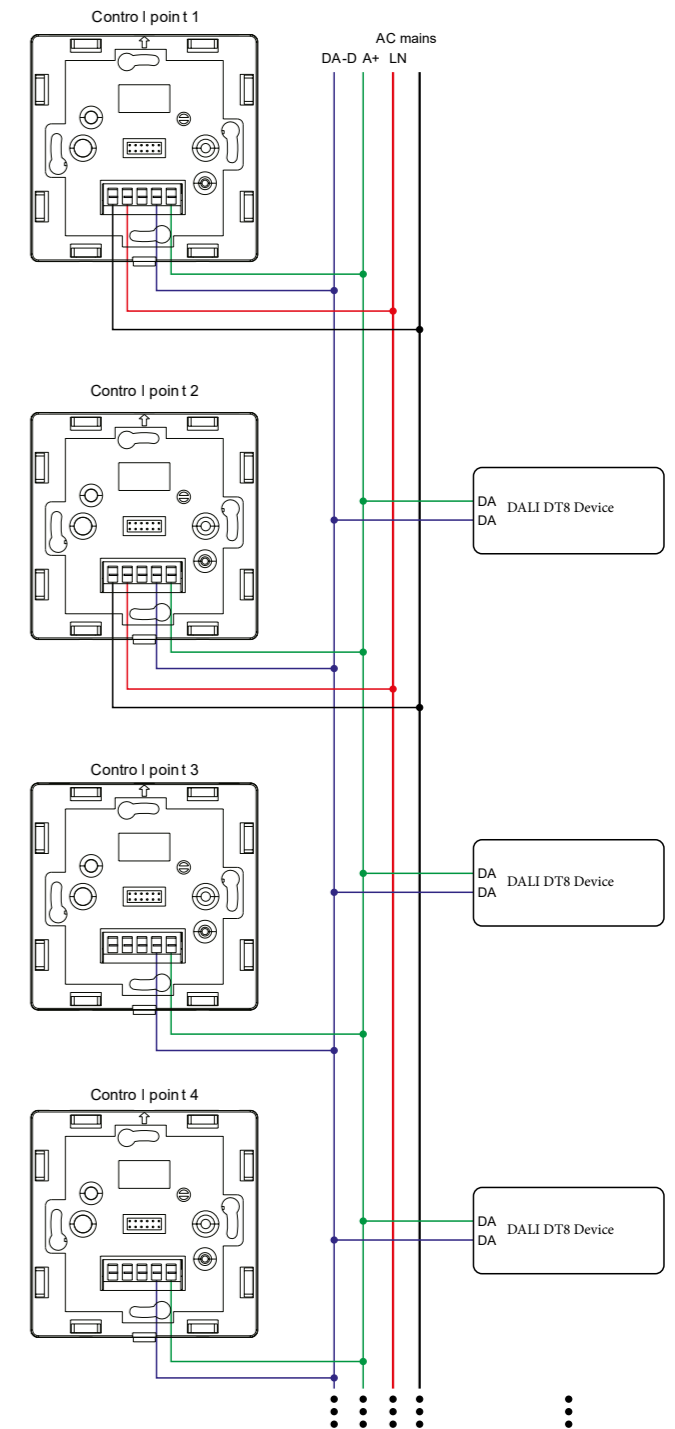


**Електрическа схема**

**Фигура 1: Схема на свързване за управление на до 50 DALI ЕКГ чрез излъчване или управление на 4 DALI групи.**



**Фигура 2: Схема на окабеляване с 2 DALI панела, захранвани от АС мрежа за управление на до 100 DALI ЕКГ чрез излъчване или управление на 4 DALI групи.**



1. За да контролирате до 100 ЕКГ с настройката (Фигура 2), има 2 панела, свързани към мрежата за променлив ток.

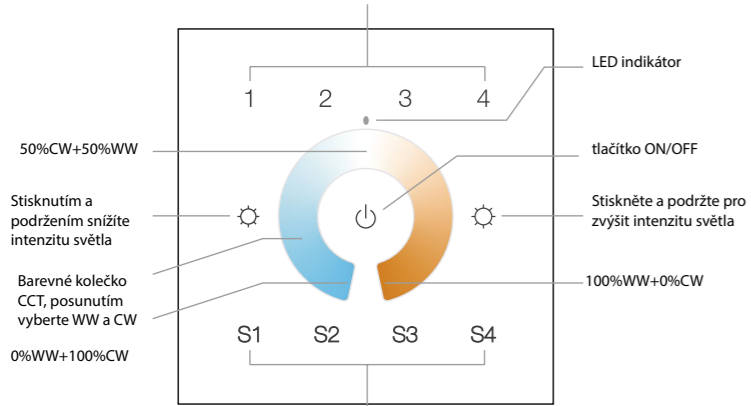
2. За да контролирате до 50 ЕКГ с настройката (Фигура 1), има само 1 панел, свързан към мрежата за променлив ток. Други панели се захранват от DALI шина. Макс. 2 панела DALI могат да бъдат свързани към мрежата за променлив ток в една и съща управляваща верига.

## CS Skupinové ovládání Jednobarevný otočný prepínač stmívače DALI DT6

### Důležité: Před instalací si přečtete všechny pokyny

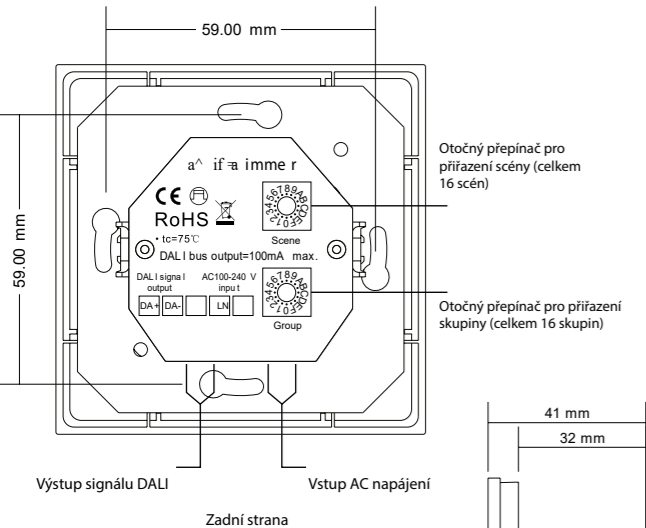
#### Představení funkce

4 Skupiny, kliknutím vyberte, stisknutím a podržením zapnete/vypnete



Tlačítko scény, stisknutím a podržením uložíte scénu, kliknutím vyvoláte, uložená scéna překryje předdefinovanou scénu

Přední strana



#### Údaje o produktu

Zdroj napájení	100-240VAC/DALI bus
Výstup	DALI signal
Provozní proud	<15 mA
Výstup sběrnice DALI	100 mA max
Spotřeba DALI	4 mA
Provozní teplota	0-40°C
Relativní vlhkost	8% to 80%
Rozměry	86x86x41 mm
Vodotěsná třída	IP20

- Dotykové, skleněné rozhraní (bílé a černé).
- Vyhovuje standardnímu protokolu DALI IEC 62386-209
- Vestavěný 100mA DALI napájecí zdroj pro napájení až max. 50 DALI EKG.
- Napájení ze sběrnice DALI, když není připojeno k elektrické síti.
- Max. 100 DALI EKG na lince DALI lze ovládat 4 ústřednami prostřednictvím vysílání (2 ze sítě AC, 2 ze sběrnice DALI).
- Umožňuje ovládat 4 skupiny DALI a 4 scény DALI.
- Otočnými prepínači na zadní straně lze nastavit počáteční číslo skupiny DALI (0-15) a číslo scény (0-15).
- Podpora zařízení DT8, nastavení teploty barev podle specifikací DALI zařízení Type 8, Color Type Tc.
- Každé zařízení DT8 je řízeno pomocí jediné adresy DALI

#### Bezpečnost a varování

- NEINSTALUJTE s připojeným napájením zařízení.
- NEVYSTAVUJTE zařízení vlhkosti.

#### Úkon

##### 1. Nastavte počáteční číslo skupiny pomocí otočného prepínače na zadní straně: (0-15 volitelných)

• Tento ovladač dotykového panelu DALI umožňuje odesílání příkazů stmívání a příkazů DT8 do 4 skupin zařízení v obvodu DALI. Otočný prepínač na zadní straně se používá pro výběr skupin, které chcete ovládat, a nastavení počátečního čísla skupiny, celkem lze vybrat 16 skupin (0-15).

• Když je šipka otočného prepínače v poloze 0, tlačítko 1 ovládá všechna zařízení DALI v okruhu prostřednictvím vysílání, tlačítko 2 ovládá skupinu DALI 0, tlačítko 3 ovládá skupinu 1 a tlačítko 4 ovládá skupinu 2.

• Když je šipka otočného prepínače v poloze X kromě 0 (1-C), tlačítko 1 ovládá DALI skupinu X-1, tlačítko 2 ovládá skupinu X, tlačítko 3 ovládá skupinu X+1 a tlačítko 4 ovládá skupinu X+2.

• Když je šipka otočného prepínače v poloze D, tlačítko 1 ovládá zařízení ve skupině DALI 12, tlačítko 2 ovládá zařízení ve skupině DALI 13, tlačítko 3 ovládá zařízení ve skupině DALI 14 a tlačítko 4 ovládá všechna zařízení prostřednictvím vysílání.

• Když je šipka otočného prepínače v poloze E, tlačítko 1 ovládá zařízení ve skupině DALI 13, tlačítko 2 ovládá zařízení ve skupině DALI 14, tlačítko 3 ovládá všechna zařízení prostřednictvím vysílání, tlačítko 4 ovládá zařízení ve skupině DALI 0.

• Když je šipka otočného prepínače v poloze F, tlačítko 1 ovládá zařízení ve skupině DALI 14, tlačítko 2 ovládá všechna zařízení prostřednictvím vysílání, tlačítko 3 ovládá zařízení ve skupině DALI 0, tlačítko 4 ovládá skupinu DALI 1.

**Poznámka: Všechny podřízené jednotky DALI v okruhu musí být nejprve přiřazeny k jedné nebo více skupinám DALI hlavním DALI.**

Podívejte se prosím na podrobnou tabulku nastavení skupiny takto:

Otočný spínač Pozice	0	1	2	3	4	5	6	7	8	9	A	B	C	D	E	F
Skupina DALI pro tlačítko 1	Přenos	0	1	2	3	4	5	6	7	8	9	10	11	12	13	14
Skupina DALI pro tlačítko 2	0	1	2	3	4	5	6	7	8	9	10	11	12	13	14	Přenos
Skupina DALI pro tlačítko 3	1	2	3	4	5	6	7	8	9	10	11	12	13	14	Přenos	0
Skupina DALI pro tlačítko 4	2	3	4	5	6	7	8	9	10	11	12	13	14	Přenos	0	1

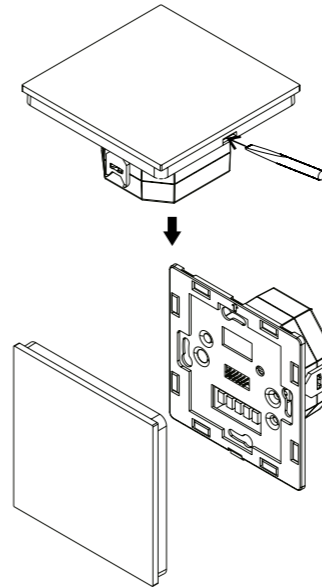
##### 2. Nastavte číslo počáteční scény pomocí otočného prepínače na zadní straně: (0-15 volitelných)

- Tento ovladač dotykového panelu DALI umožňuje odesílání příkazů pro výběr scény až pro 4 scény do obvodu DALI. Otočný prepínač na zadní straně se používá pro výběr scén, které chcete ovládat, a nastavení počátečního čísla scény, celkem lze vybrat 16 scén (0-15).
- Když je šipka otočného prepínače v poloze X (0-15), tlačítko Scene S1 ovládá scénu X+1, S2 ovládá scénu X+2, S3 ovládá scénu X+2 a S4 ovládá scénu X+3.

Podívejte se prosím na podrobnou tabulku nastavení scény takto:

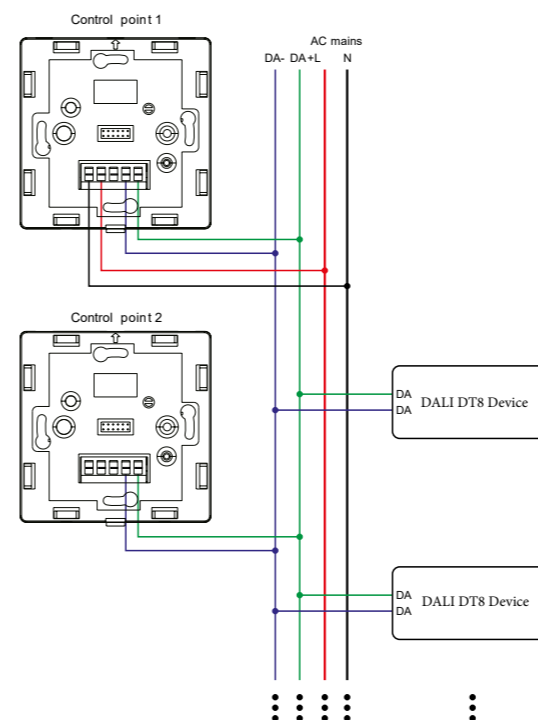
Otočný spínač Pozice	0	1	2	3	4	5	6	7	8	9	A	B	C	D	E	F
Scéna přidělena do S1	0	1	2	3	4	5	6	7	8	9	10	11	12	13	14	15
Scéna přidělena do S2	1	2	3	4	5	6	7	8	9	10	11	12	13	14	15	0
Scéna přidělena do S3	2	3	4	5	6	7	8	9	10	11	12	13	14	15	0	1
Scéna přidělena do S4	3	4	5	6	7	8	9	10	11	12	13	14	15	0	1	2

#### Instalace

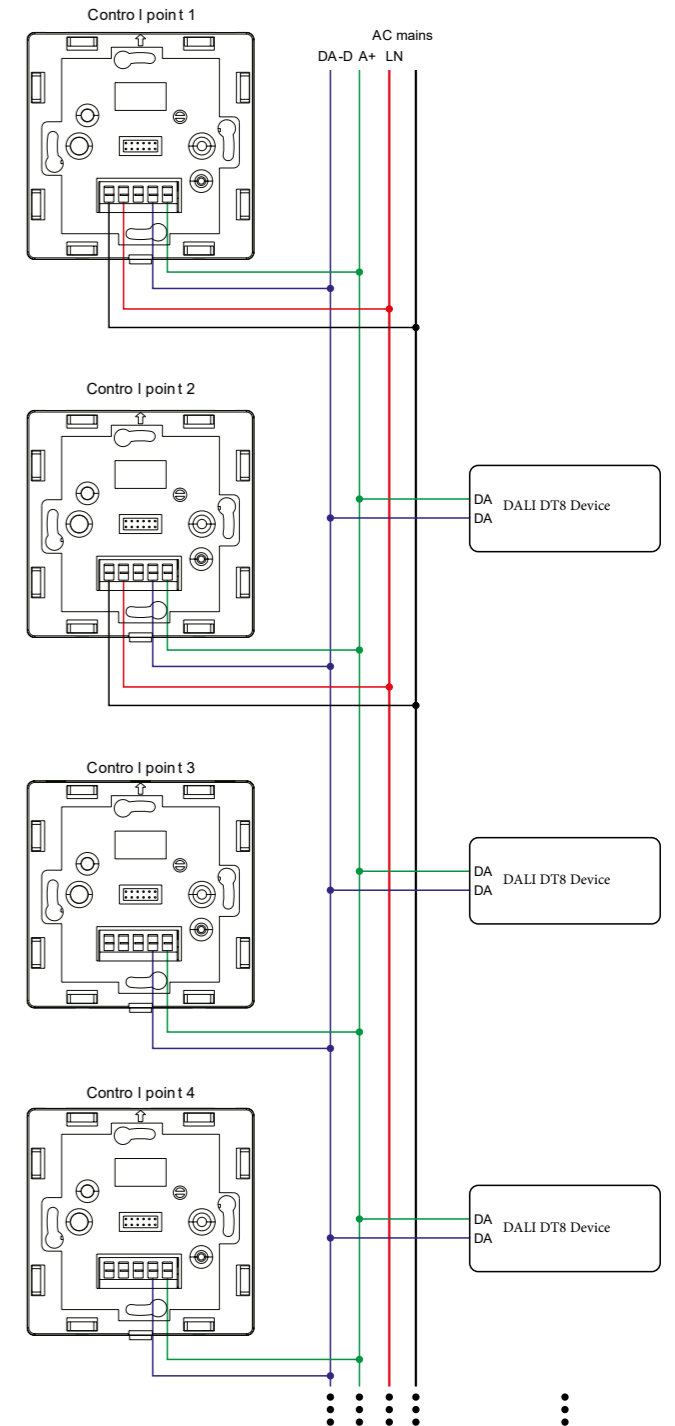


#### Wiring diagram

Obrázek 1: Schéma zapojení pro ovládání až 50 DALI EKG prostřednictvím vysílání nebo ovládání 4 DALI skupin.



Obrázek 2: Schéma zapojení se 2 panely DALI napájenými ze sítě střídavého proudu pro ovládání až 100 DALI EKG prostřednictvím vysílání nebo ovládání 4 skupin DALI.



1. Pro ovládání až 100 EKG pomocí nastavení (obrázek 2) jsou k dispozici 2 panely připojené k elektrické síti.

2. Pro ovládání až 50 EKG pomocí nastavení (obrázek 1) je k elektrické síti připojen pouze 1 panel. Ostatní panely jsou napájeny sběrnicí DALI. Max. 2 DALI panely mohou být připojeny k AC síti ve stejném řídicím obvodu.

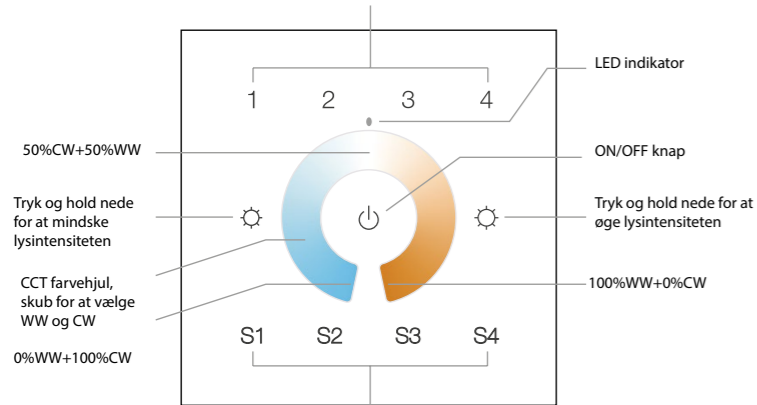


## DA Gruppestyring Enkeltfarvet DALI DT6 Drejedæmper

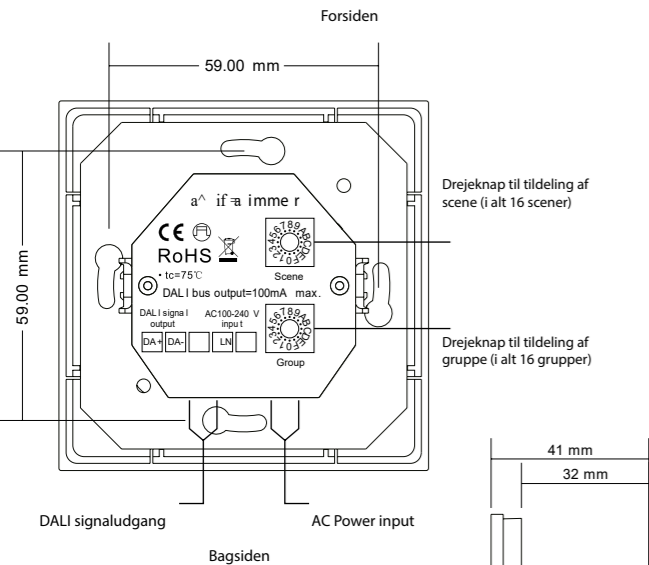
Vigtigt: Læs alle instruktioner før installation

### Funktionsintroduktion

4 Grupper, klik for at vælge, tryk og hold nede for at tænde/slukke



Scene-knap, tryk og hold nede for at gemme en scene, klik for at genkalde, den gemte scene vil dække den foruddefinerede scene



### Produktdata

Strømforsyning	100-240VAC/DALI bus
Produktion	DALI signal
Driftsstrøm	<15 mA
DALI busudgang	100 mA max
DALI forbrug	4 mA
Driftstemperatur	0-40°C
Relativ luftfugtighed	8% to 80%
Dimensioner	86x86x41 mm
Vandtæt kvalitet	IP20

- Berøringsfølsomt glasinterface (hvid og sort).
- Overhold DALI standardprotokol IEC 62386-209
- Indbygget 100mA DALI strømforsyning til strøm op til max. 50 DALI EKG'er.
- Drives af DALI-bus, mens den ikke er tilsluttet lysnettet.
- Maks. 100 DALI-EKG'er på en DALI-linje kan styres af 4 kontrolpaneler via broadcast (2 med vekselstrøm, 2 med DALI-bus).
- Aktiver for at styre 4 DALI-grupper og 4 DALI-scener.
- Gør det muligt at indstille start-DALI-gruppenummer (0-15) og scenenummer (0-15) med drejekontakter på bagsiden.
- Understøtter DT8-enheder, farvetemperaturjustering i henhold til DALI-specifikationer for enhedstype 8, farvetype Tc.
- Hver DT8-enhed styres via en enkelt DALI-adresse

### Sikkerhed og advarsler

- MÅ IKKE installeres med strøm tilsluttet enheden.
- Udsæt IKKE enheden for fugt.

### Operation

#### 1. Indstil startgruppenummer via drejekontakt på bagsiden: (0-15 kan vælges)

• Denne DALI touch panel controller gør det muligt at sende dæmpningskommandoer og DT8 kommandoer til 4 grupper af enheder på DALI kredsløbet. En drejekontakt på bagsiden bruges til at vælge grupper, du gerne vil styre, og indstille startgruppenummeret, og i alt kan 16 grupper (0-15) vælges.

• Når drejekontaktpilens position er på 0, styrer knap 1 alle DALI-enheder på kredsløbet via broadcast, knap 2 styrer DALI-gruppe 0, knap 3 styrer gruppe 1, og knap 4 styrer gruppe 2.

• Når drejekontaktpilens position er på X undtagen 0 (1-C), styrer knap 1 DALI-gruppe X-1, knap 2 styrer gruppe X, knap 3 styrer gruppe X+1, og knap 4 styrer gruppe X+2.

• Når drejekontaktpilens position er på D, styrer knap 1 enheder i DALI-gruppe 12, knap 2 styrer enheder i DALI-gruppe 13, knap 3 styrer enheder i DALI-gruppe 14, og knap 4 styrer alle enheder gennem broadcast.

• Når drejekontaktpilens position er på E, styrer knap 1 enheder i DALI-gruppe 13, knap 2 styrer enheder i DALI-gruppe 14, knap 3 styrer alle enheder gennem udsendelse, knap 4 styrer enheder i DALI-gruppe 0.

• Når drejekontaktpilens position er på F, styrer knap 1 enheder i DALI-gruppe 14, knap 2 styrer alle enheder gennem udsendelse, knap 3 styrer enheder i DALI-gruppe 0, knap 4 styrer DALI-gruppe 1.

**Bemærk: Alle DALI-slaver på kredsløbet skal først tildeles en eller flere DALI-grupper af DALI-master.**

Se venligst den detaljerede gruppeindstillingstabel som følger:

Drejekontakt Position	0	1	2	3	4	5	6	7	8	9	A	B	C	D	E	F
DALI Group til knap 1	Udsende	0	1	2	3	4	5	6	7	8	9	10	11	12	13	14
DALI Group til knap 2	0	1	2	3	4	5	6	7	8	9	10	11	12	13	14	Udsende
DALI Group til knap 3	1	2	3	4	5	6	7	8	9	10	11	12	13	14	Udsende	0
DALI Group til knap 4	2	3	4	5	6	7	8	9	10	11	12	13	14	Udsende	0	1

#### 2. Indstil startscenennummer via drejekontakt på bagsiden: (0-15 kan vælges)

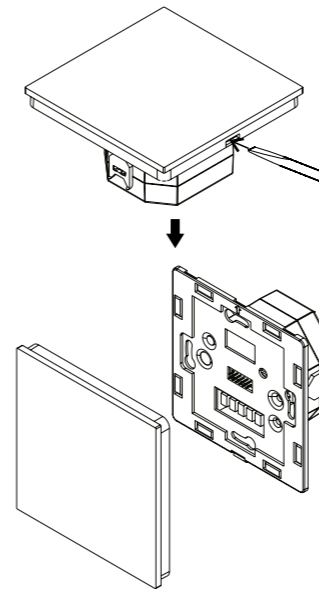
• Denne DALI touch panel controller gør det muligt at sende scenevalgkommandoer for op til 4 scener til DALI-kredsløbet. En drejekontakt på bagsiden bruges til at vælge scener, du gerne vil styre, og indstille startscenennummeret, og i alt 16 scener (0-15) kan vælges.

• Når drejekontaktpilens position er ved X (0-15), styrer Scene-knappen S1 Scene X, S2 styrer Scene X+1, S3 styrer Scene X+2, og S4 styrer Scene X+3.

Se venligst den detaljerede sceneindstillingstabel som følger:

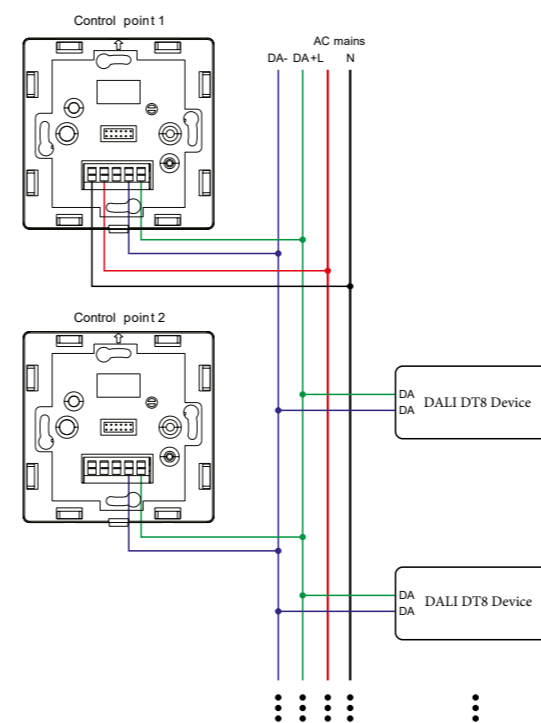
Drejekontakt Position	0	1	2	3	4	5	6	7	8	9	A	B	C	D	E	F
Scene tildelt til S1	0	1	2	3	4	5	6	7	8	9	10	11	12	13	14	15
Scene tildelt til S2	1	2	3	4	5	6	7	8	9	10	11	12	13	14	15	0
Scene tildelt til S3	2	3	4	5	6	7	8	9	10	11	12	13	14	15	0	1
Scene tildelt til S4	3	4	5	6	7	8	9	10	11	12	13	14	15	0	1	2

### Installation

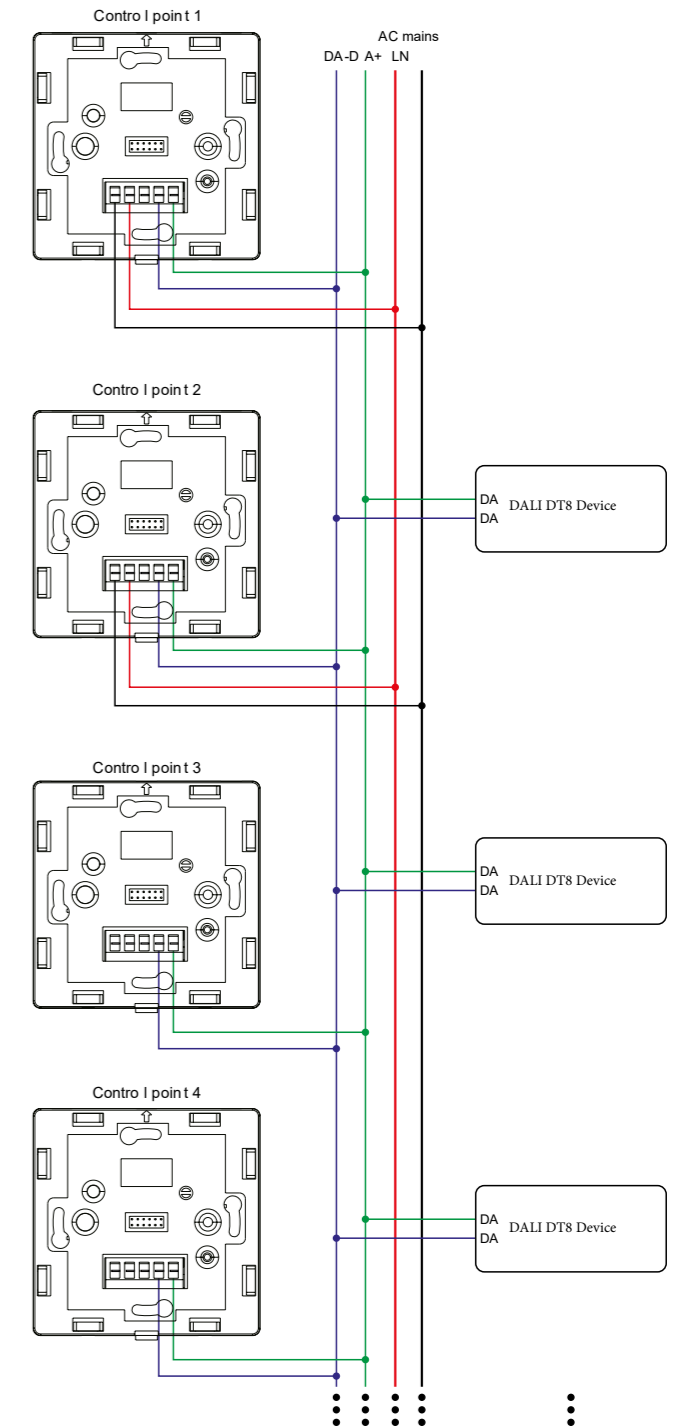


### Ledningsdiagram

Figur 1: Ledningsdiagram til styring af op til 50 DALI-EKG via udsendelse eller kontrol af 4 DALI-grupper.



Figur 2: Ledningsdiagram med 2 DALI-paneler drevet af vekselstrøm til styring af op til 100 DALI-EKG via udsendelse eller styring af 4 DALI-grupper.



1. For at styre op til 100 EKG med opsætningen (Figur 2), er der 2 paneler forbundet til lysnettet.

2. For at styre op til 50 EKG med opsætningen (Figur 1), er der kun 1 panel tilsluttet lysnettet. Andre paneler får strøm fra DALI-bus. Maks. 2 DALI paneler kan tilsluttes vekselstrøm i samme styrekreds.

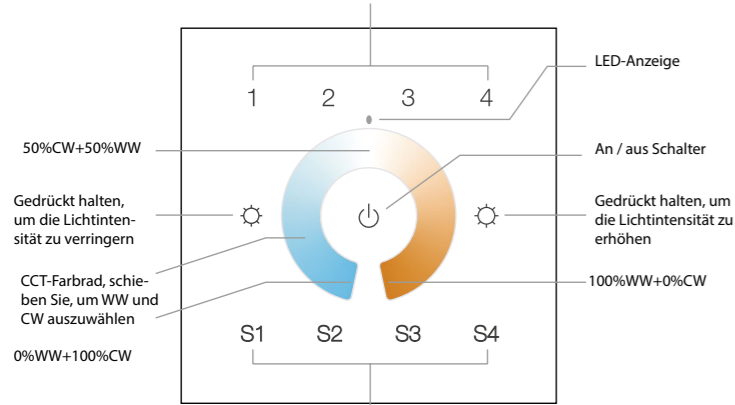


**DE Gruppensteuerung Einfarbiger DALI DT6 Drehdimmerschalter**

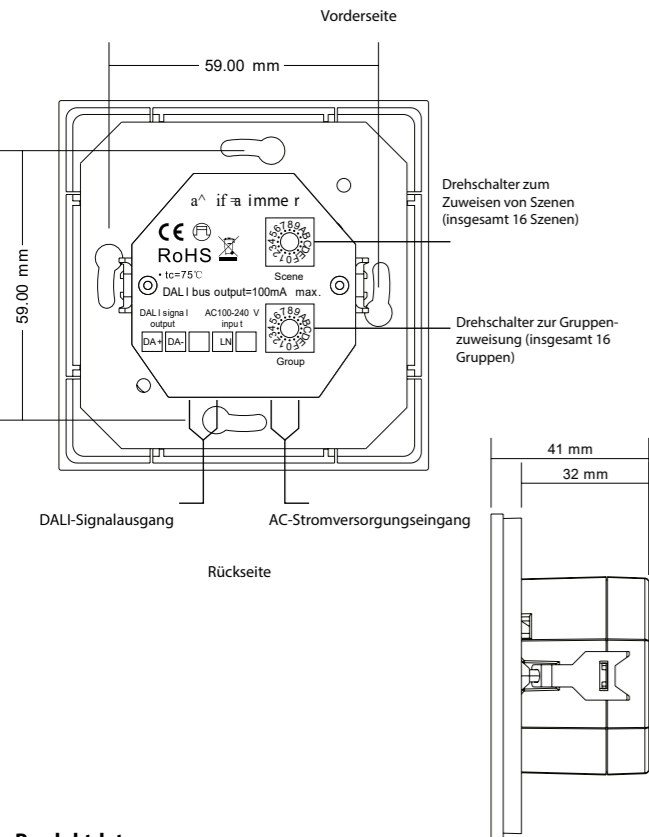
**Wichtig: Lesen Sie vor der Installation alle Anweisungen**

**Funktionseinführung**

4 Gruppen, klicken zum Auswählen, drücken und gedrückt halten zum Ein-/Ausschalten



Schaltfläche „Szene“: Zum Speichern einer Szene gedrückt halten, zum Abrufen klicken. Die gespeicherte Szene deckt die vordefinierte Szene ab.



**Produktdaten**

Stromversorgung	100-240VAC/DALI bus
Ausgabe	DALI signal
Betriebsstrom	<15 mA
DALI-Bus-Ausgang	100 mA max
DALI-Verbrauch	4 mA
Betriebstemperatur	0-40°C
Relative Luftfeuchtigkeit	8% to 80%
Maße	86x86x41 mm
Wasserdichte Qualität	IP20

- Berührungsempfindliche Glasoberfläche (weiß und schwarz).
- Entspricht dem DALI-Standardprotokoll IEC 62386-209
- Eingebautes 100-mA-DALI-Netzteil zur Stromversorgung von bis zu 50 DALI-EVGs.
- Stromversorgung über DALI-Bus bei fehlender Verbindung zum Wechselstromnetz.
- Max. 100 DALI-EVGs auf einer DALI-Leitung können über Broadcast von 4 Bedienfeldern gesteuert werden (2 über Wechselstromnetz, 2 über DALI-Bus).
- Ermöglicht die Steuerung von 4 DALI-Gruppen und 4 DALI-Szenen.
- Ermöglicht die Einstellung der Start-DALI-Gruppennummer (0-15) und Szenennummer (0-15) über Drehschalter auf der Rückseite.
- Unterstützt DT8-Geräte, Farbtemperaturanpassung gemäß DALI-Spezifikationen von Gerätetyp 8, Farbtyp Tc.
- Jedes DT8-Gerät wird über eine einzelne DALI-Adresse gesteuert

**Sicherheitswarnungen**

- NICHT installieren, wenn das Gerät mit Strom versorgt wird.
- Das Gerät NICHT Feuchtigkeit aussetzen.

**Betrieb**

**1. Startgruppennummer über Drehschalter auf der Rückseite einstellen: (0-15 wählbar)**

• Dieser DALI-Touchpanel-Controller ermöglicht das Senden von Dimmbefehlen und DT-8-Befehlen an 4 Gerätegruppen im DALI-Schaltkreis. Mit einem Drehschalter auf der Rückseite können Sie die zu steuernden Gruppen auswählen und die Startgruppennummer festlegen. Insgesamt können 16 Gruppen (0-15) ausgewählt werden.

• Befindet sich der Pfeil des Drehschalters in der Position 0, steuert Taste 1 per Broadcast alle DALI-Geräte im Schaltkreis, Taste 2 steuert die DALI-Gruppe 0, Taste 3 steuert die Gruppe 1 und Taste 4 steuert die Gruppe 2.

• Wenn sich die Pfeilposition des Drehschalters auf X außer 0 (1-C) befindet, steuert Taste 1 die DALI-Gruppe X-1, Taste 2 steuert Gruppe X, Taste 3 steuert Gruppe X+1 und Taste 4 steuert Gruppe X+2.

• Wenn der Pfeil des Drehschalters auf D steht, steuert Taste 1 Geräte in DALI-Gruppe 12, Taste 2 steuert Geräte in DALI-Gruppe 13, Taste 3 steuert Geräte in DALI-Gruppe 14 und Taste 4 steuert alle Geräte über Broadcast.

• Wenn der Pfeil des Drehschalters auf E steht, steuert Taste 1 Geräte in DALI-Gruppe 13, Taste 2 steuert Geräte in DALI-Gruppe 14, Taste 3 steuert alle Geräte über Broadcast, Taste 4 steuert Geräte in DALI-Gruppe 0.

• Wenn der Pfeil des Drehschalters auf F steht, steuert Taste 1 Geräte in DALI-Gruppe 14, Taste 2 steuert alle Geräte über Broadcast, Taste 3 steuert Geräte in DALI-Gruppe 0, Taste 4 steuert DALI-Gruppe 1.

**Hinweis: Alle DALI-Slaves im Stromkreis müssen zunächst vom DALI-Master einer oder mehreren DALI-Gruppen zugewiesen werden.**

Bitte beachten Sie die detaillierte Gruppeneinstellungstabelle wie folgt:

Drehschalter-Position	0	1	2	3	4	5	6	7	8	9	A	B	C	D	E	F
DALI-Gruppe für Taste 1	Übertragen	0	1	2	3	4	5	6	7	8	9	10	11	12	13	14
DALI-Gruppe für Taste 2	0	1	2	3	4	5	6	7	8	9	10	11	12	13	14	Übertragen
DALI-Gruppe für Taste 3	1	2	3	4	5	6	7	8	9	10	11	12	13	14	Übertragen	0
DALI-Gruppe für Taste 4	2	3	4	5	6	7	8	9	10	11	12	13	14	Übertragen	0	1

**2. Start-Szenennummer über Drehschalter auf der Rückseite einstellen: (0-15 wählbar)**

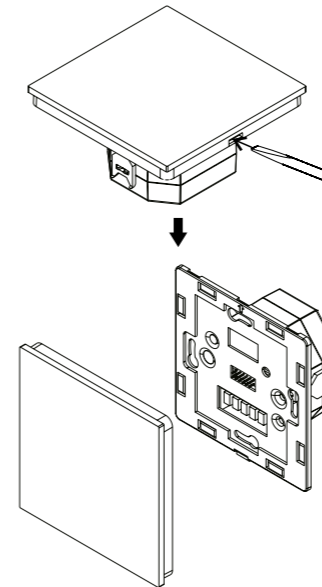
• Dieser DALI-Touchpanel-Controller ermöglicht das Senden von Szenenauswahlbefehlen für bis zu 4 Szenen an den DALI-Schaltkreis. Mit einem Drehschalter auf der Rückseite können Sie die Szenen auswählen, die Sie steuern möchten, und die Startszenennummer festlegen. Insgesamt können 16 Szenen (0-15) ausgewählt werden.

• Wenn sich der Pfeil des Drehschalters auf X (0-15) befindet, steuert die Szenentaste S1 Szene X, S2 Szene X+1, S3 Szene X+2 und S4 Szene X+3.

Bitte beachten Sie die detaillierte Szeneneinstellungstabelle wie folgt:

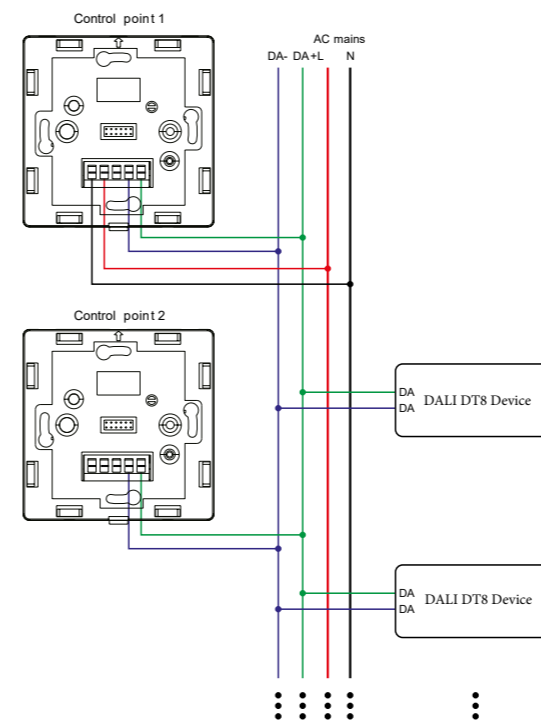
Drehschalter-Position	0	1	2	3	4	5	6	7	8	9	A	B	C	D	E	F
Szene zugewiesen zu S1	0	1	2	3	4	5	6	7	8	9	10	11	12	13	14	15
Szene zugewiesen zu S2	1	2	3	4	5	6	7	8	9	10	11	12	13	14	15	0
Szene zugewiesen an S3	2	3	4	5	6	7	8	9	10	11	12	13	14	15	0	1
Szene zugewiesen zu S4	3	4	5	6	7	8	9	10	11	12	13	14	15	0	1	2

**Installation**

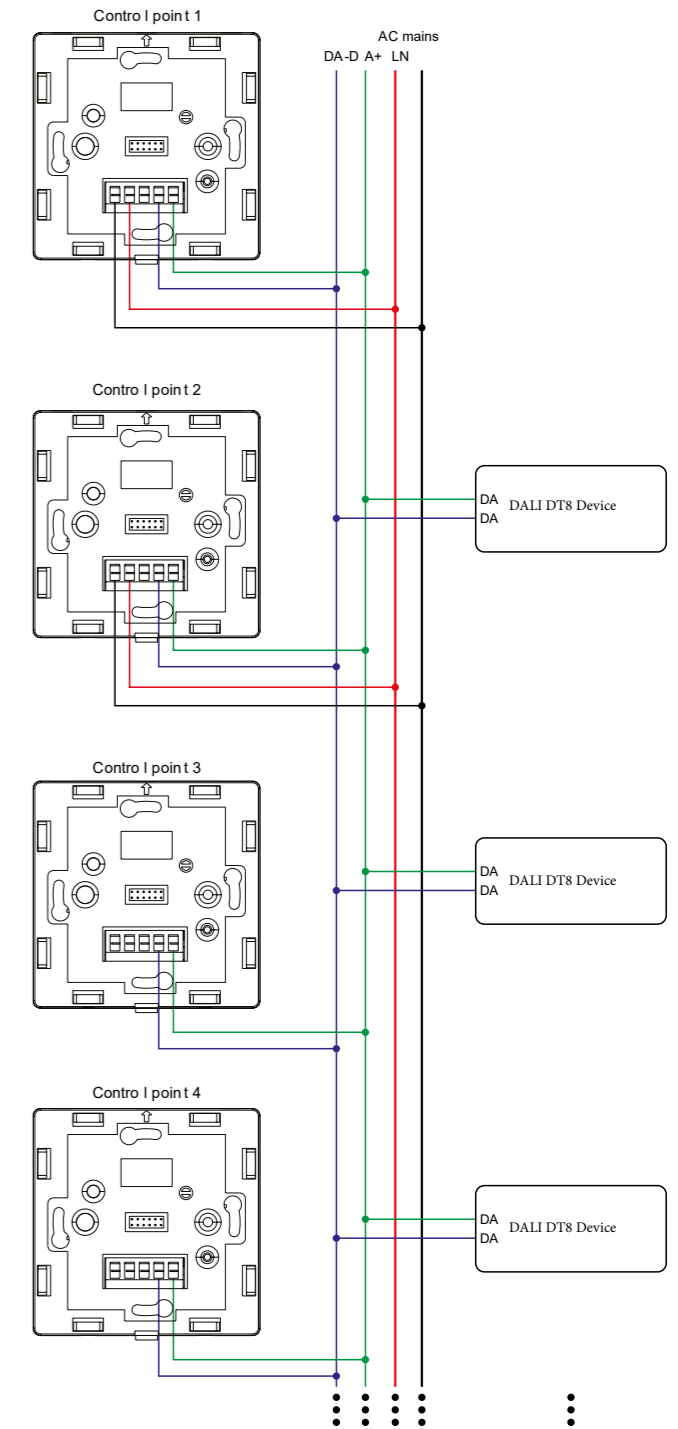


**Schaltplan**

**Abbildung 1: Verdrahtungsschema zur Steuerung von bis zu 50 DALI-EVG über Broadcast oder zur Steuerung von 4 DALI-Gruppen.**



**Abbildung 2: Verdrahtungsschema mit 2 DALI-Panels, die über das Wechselstromnetz mit Strom versorgt werden, um bis zu 100 DALI-EVG per Broadcast zu steuern oder 4 DALI-Gruppen zu steuern.**



1. Um mit dem Setup (Abbildung 2) bis zu 100 EKGs steuern zu können, sind 2 Panels an das Wechselstromnetz angeschlossen.

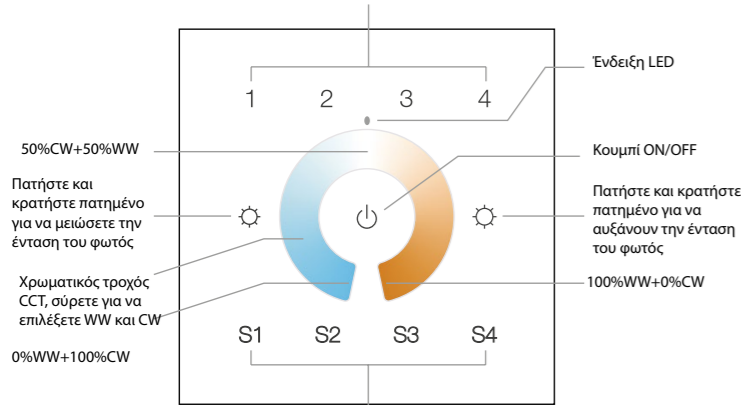
2. Um mit dem Setup (Abbildung 1) bis zu 50 EVGs steuern zu können, muss nur 1 Panel an das Wechselstromnetz angeschlossen werden. Die anderen Panels werden über den DALI-Bus mit Strom versorgt. Im selben Steuerkreis können maximal 2 DALI-Panels an das Wechselstromnetz angeschlossen werden.

**EL Ομαδικός έλεγχος Μονόχρωμος DALI DT6 Περιστροφικός διακόπτης ροοστάτη**

**Σημαντικό: Διαβάστε όλες τις οδηγίες πριν από την εγκατάσταση**

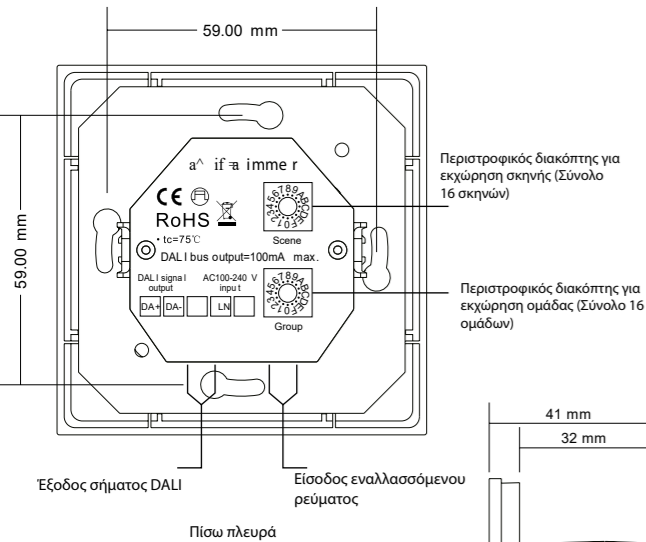
**Εισαγωγή συνάρτησης**

4 Ομάδες, κάντε κλικ για επιλογή, πατήστε και κρατήστε πατημένο για να ενεργοποιήσετε/απενεργοποιήσετε



Κουμπί σκηνής, πατήστε και κρατήστε πατημένο για να αποθηκεύσετε μια σκηνή, κάντε κλικ για ανάκληση, η αποθηκευμένη σκηνή θα καλύψει την προκαθορισμένη

Μπροστινή πλευρά



**Δεδομένα προϊόντος**

Παροχή ηλεκτρικού ρεύματος	100-240VAC/DALI bus
Παραγωγή	DALI signal
Ρεύμα λειτουργίας	<15 mA
Έξοδος διαύλου DALI	100 mA max
κατανάλωση DALI	4 mA
Θερμοκρασία λειτουργίας	0-40°C
Σχετική υγρασία	8% to 80%
Διαστάσεις	86x8641 mm
Αδιάβροχο βαθμό	IP20

- Ευαίσθητη στην αφή, γυάλινη διαεπαφή (λευκό & μαύρο).
- Συμμορφωθείτε με το πρότυπο πρωτόκολλο DALI IEC 62386-209
- Ενσωματωμένο τροφοδοτικό DALI 100mA για τροφοδοσία έως και μέγ. 50 ΗΚΓ DALI.
- Τροφοδοτείται από το δίαυλο DALI ενώ δεν είναι συνδεδεμένο στο δίκτυο AC.
- Μέγιστη 100 ΗΚΓ DALI σε μια γραμμή DALI μπορούν να ελεγχθούν από 4 πίνακες ελέγχου μέσω εκπομπής (2 από το δίκτυο AC, 2 από το δίαυλο DALI).
- Ενεργοποιήστε τον έλεγχο 4 ομάδων DALI και 4 σκηνών DALI.
- Ενεργοποιήστε τη ρύθμιση του αριθμού ομάδας έναρξης DALI (0-15) και του αριθμού σκηνής (0-15) με περιστροφικούς διακόπτες στο πίσω μέρος.
- Υποστήριξη συσκευών DT8, ρύθμιση θερμοκρασίας χρώματος σύμφωνα με τις προδιαγραφές DALI του Device Type 8, Color Type Tc.
- Κάθε συσκευή DT8 ελέγχεται μέσω μιας μόνο διεύθυνσης DALI.

**Ασφάλεια & Προειδοποιήσεις**

- ΜΗΝ την εγκαθιστάτε με την τροφοδοσία της συσκευής.
- ΜΗΝ εκθέτετε τη συσκευή σε υγρασία.

**Operation**

**1. Ρυθμίστε τον αριθμό της ομάδας εκκίνησης μέσω του περιστροφικού διακόπτη στο πίσω μέρος: (επιλέξιμο 0-15)**

• Αυτός ο ελεγκτής οθόνης αφής DALI επιτρέπει την αποστολή εντολών μείωσης της φωτεινότητας και εντολών DT8 σε 4 ομάδες συσκευών στο κύκλωμα DALI. Ένας περιστροφικός διακόπτης στο πίσω μέρος χρησιμοποιείται για να επιλέξετε Ομάδες που θέλετε να ελέγξετε και να ορίσετε τον αριθμό ομάδας έναρξης και μπορούν να επιλεγούν συνολικά 16 Ομάδες (0-15).

• Όταν το βέλος του περιστροφικού διακόπτη είναι στο 0, το κουμπί 1 ελέγχει όλες τις συσκευές DALI στο κύκλωμα μέσω εκπομπής, το κουμπί 2 ελέγχει την Ομάδα DALI 0, το κουμπί 3 ελέγχει την Ομάδα 1 και το κουμπί 4 ελέγχει την Ομάδα 2.

• Όταν η θέση του βέλους του περιστροφικού διακόπτη βρίσκεται στο X εκτός από το 0 (1-C), το κουμπί 1 ελέγχει την ομάδα DALI X-1, το κουμπί 2 ελέγχει την ομάδα X, το κουμπί 3 ελέγχει την ομάδα X+1 και το κουμπί 4 ελέγχει την ομάδα X+2.

• Όταν το βέλος του περιστροφικού διακόπτη βρίσκεται στο D, το κουμπί 1 ελέγχει τις συσκευές στην ομάδα DALI 12, το κουμπί 2 ελέγχει τις συσκευές στην ομάδα DALI 13, το κουμπί 3 ελέγχει τις συσκευές στην ομάδα DALI 14 και το κουμπί 4 ελέγχει όλες τις συσκευές μέσω εκπομπής.

• Όταν το βέλος του περιστροφικού διακόπτη βρίσκεται στο E, το κουμπί 1 ελέγχει τις συσκευές στην ομάδα DALI 13, το κουμπί 2 ελέγχει τις συσκευές στην ομάδα DALI 14, το κουμπί 3 ελέγχει όλες τις συσκευές μέσω εκπομπής, το κουμπί 4 ελέγχει τις συσκευές στην ομάδα DALI 0.

• Όταν το βέλος του περιστροφικού διακόπτη βρίσκεται στο F, το κουμπί 1 ελέγχει τις συσκευές στην ομάδα DALI 14, το κουμπί 2 ελέγχει όλες τις συσκευές μέσω της εκπομπής, το κουμπί 3 ελέγχει τις συσκευές στην ομάδα DALI 0, το κουμπί 4 ελέγχει την ομάδα DALI 1.

**Σημείωση: όλοι οι υποτελείς DALI στο κύκλωμα θα εκχωρηθούν σε μία ή περισσότερες ομάδες DALI από τον κύριο DALI πρώτα.**

Ανατρέξτε στον αναλυτικό πίνακα ρυθμίσεων ομάδας ως εξής:

Περιστροφικός διακόπτης Θέση	0	1	2	3	4	5	6	7	8	9	A	B	C	D	E	F
Όμιλος DALI για το κουμπί 1	Broadcast	0	1	2	3	4	5	6	7	8	9	10	11	12	13	14
Όμιλος DALI για το κουμπί 2	0	1	2	3	4	5	6	7	8	9	10	11	12	13	14	Broadcast
Όμιλος DALI για το κουμπί 3	1	2	3	4	5	6	7	8	9	10	11	12	13	14	Broadcast	0
Όμιλος DALI για το κουμπί 4	2	3	4	5	6	7	8	9	10	11	12	13	14	Broadcast	0	1

**2. Ρυθμίστε τον αριθμό σκηνής εκκίνησης μέσω του περιστροφικού διακόπτη στο πίσω μέρος: (επιλέξιμο 0-15)**

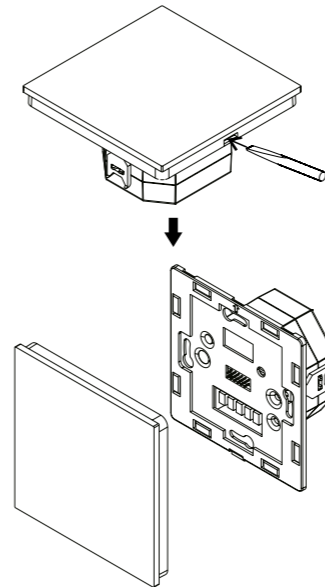
• Αυτός ο ελεγκτής πάλιν αφής DALI επιτρέπει την αποστολή εντολών επιλογής σκηνής για έως και 4 σκηνές στο κύκλωμα DALI. Ένας περιστροφικός διακόπτης στο πίσω μέρος χρησιμοποιείται για να επιλέξετε τις σκηνές που θέλετε να ελέγξετε και να ορίσετε τον αριθμό σκηνής έναρξης και μπορούν να επιλεγούν συνολικά 16 σκηνές (0-15).

• Όταν η θέση του βέλους του περιστροφικού διακόπτη είναι στο X (0-15), το κουμπί Scene S1 ελέγχει τη σκηνή X, το S2 ελέγχει τη σκηνή X+1, το S3 ελέγχει τη σκηνή X+2 και το S4 ελέγχει τη σκηνή X+3.

Ανατρέξτε στον αναλυτικό πίνακα ρύθμισης σκηνής ως εξής:

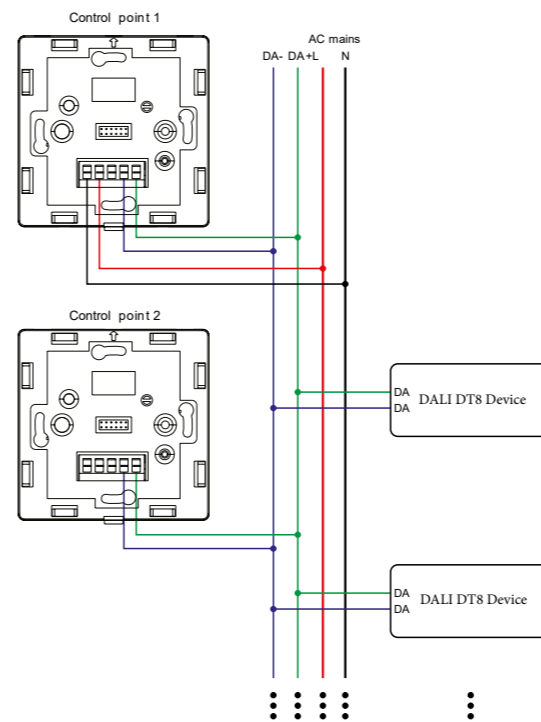
Περιστροφικός διακόπτης Θέση	0	1	2	3	4	5	6	7	8	9	A	B	C	D	E	F
Ανατέθηκε η σκηνή στο S1	0	1	2	3	4	5	6	7	8	9	10	11	12	13	14	15
Ανατέθηκε η σκηνή προς S2	1	2	3	4	5	6	7	8	9	10	11	12	13	14	15	0
Ανατέθηκε η σκηνή στο S3	2	3	4	5	6	7	8	9	10	11	12	13	14	15	0	1
Ανατέθηκε η σκηνή στο S4	3	4	5	6	7	8	9	10	11	12	13	14	15	0	1	2

**Εγκατάσταση**

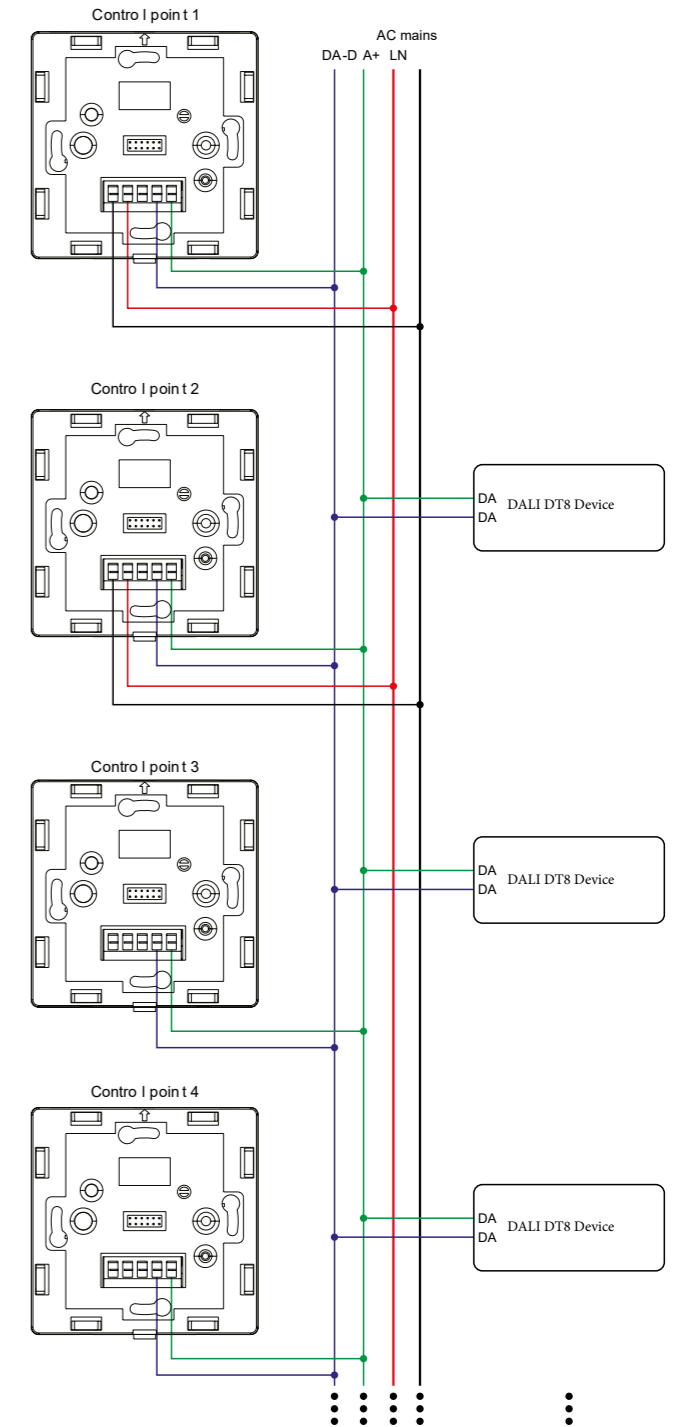


**Διάγραμμα συνδεσμολογίας**

**Εικόνα 1: Σχέδιο καλωδίωσης για έλεγχο έως και 50 DALI ΗΚΓ μέσω εκπομπής ή έλεγχος 4 ομάδων DALI.**



**Εικόνα 2: Σχέδιο καλωδίωσης με 2 πίνακες DALI που τροφοδοτούνται από ηλεκτρικό δίκτυο AC για έλεγχο έως και 100 DALI ECG μέσω εκπομπής ή έλεγχο 4 ομάδων DALI.**



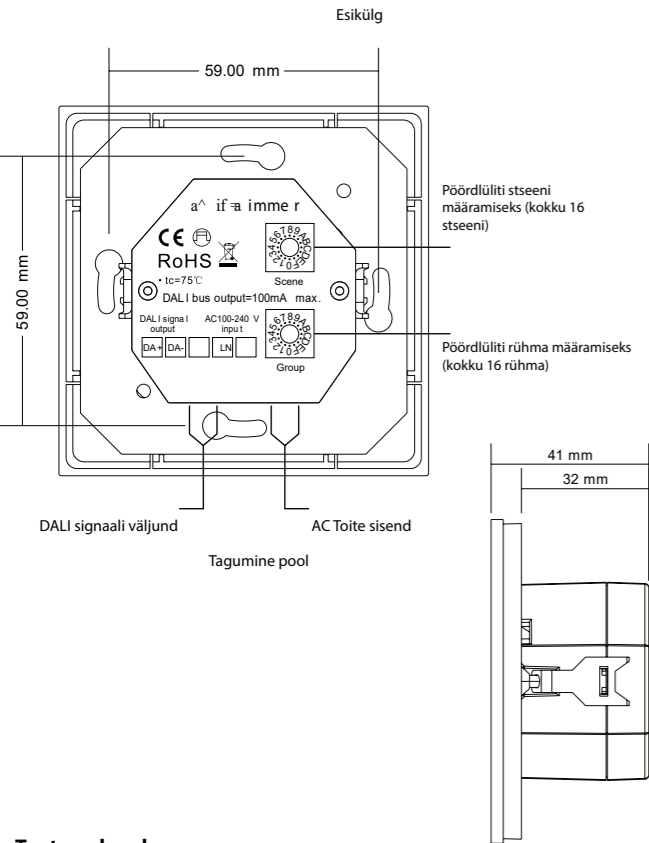
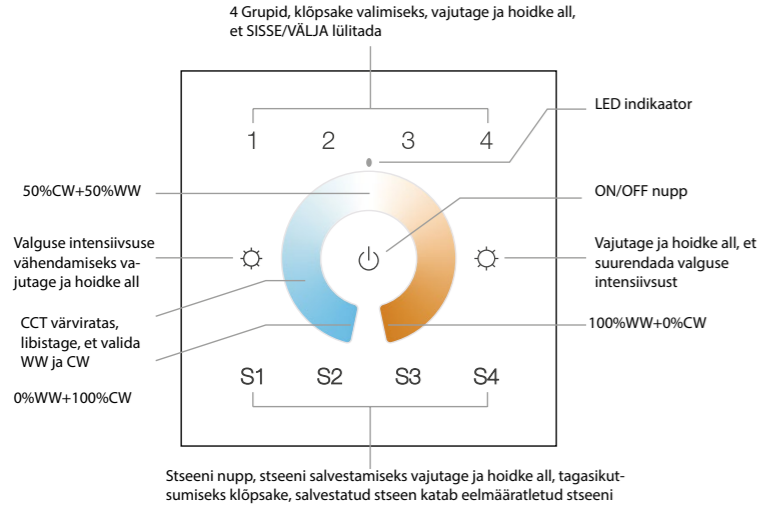
1. Για να ελέγξετε έως και 100 ΗΚΓ με τη ρύθμιση (Εικόνα 2), υπάρχουν 2 πάνελ συνδεδεμένα στο δίκτυο AC.

2. Για να ελέγξετε έως και 50 ΗΚΓ με τη ρύθμιση (Εικόνα 1), υπάρχει μόνο 1 πίνακας συνδεδεμένος στο δίκτυο AC. Άλλα πάνελ τροφοδοτούνται από το λεωφορείο DALI. Μέγιστη 2 πάνελ DALI μπορούν να συνδεθούν στο δίκτυο AC στο ίδιο κύκλωμα ελέγχου.

## EST Rühmajuhtimise ühevärviline DALI DT6 pöördhämarduslülit

Tähtis: lugege enne paigaldamist läbi kõik juhised

### Funktsiooni tutvustus



### Tooteandmed

Toiteallikas	100-240VAC/DALI bus
Väljund	DALI signal
Töövool	<15 mA
DALI siini väljund	100 mA max
DALI tarbimine	4 mA
Tööt temperatuur	0-40°C
Suhteline niiskus	8% to 80%
Mõõtmed	86x86x41 mm
Veekindel klass	IP20

- Puuetundlik, klaasist liides (valge ja must).
- Järgige DALI standardi protokoll IEC 62386-209
- Sissehitatud 100mA DALI toiteallikas kuni max. 50 DALI EKG-d.
- Toiteallikaks on DALI siin, kui see pole vahelduvvooluvõrku ühendatud.
- Max 100 DALI EKG-d DALI liinil saab juhtida 4 juhtpaneeli kaudu leviedastuse kaudu (2 vahelduvvooluvõrgust, 2 DALI siinist).
- Lubage juhtida 4 DALI rühma ja 4 DALI stseeni.
- Lubage seadistada DALI grupi algusnumber (0-15) ja stseeni number (0-15) tagaküljel asuvate pöördlülitite abil.
- Toetage DT8 seadmeid, värvitemperatuuri reguleerimine vastavalt seadme tüübi 8 DALI spetsifikatsioonidele, värvitüübi Tc.
- Iga DT8 seadet juhitakse ühe DALI aadressi kaudu

### Ohutus ja hoiatused

- ÄRGE paigaldage, kui seadmele on ühendatud toide.
- ÄRGE jätke seadet niiskuse kätte.

### Operatsioon

#### 1. Seadistage tagaküljel asuva pöördlülitite abil stardirühma number: (valitav 0-15)

- See DALI puuetundliku paneeli kontrollid võimaldab saata hämarduskäsk ja DT8 käske DALI vooluahela 4 seadmerühmale. Tagaküljel asuvat pöördlülitit kasutatakse gruppide valimiseks, mida soovite juhtida, ja algrühma numbri seadistamiseks ning kokku saab valida 16 rühma (0-15).

- Kui pöördlülitit nooleasend on 0, juhib nupp 1 kõiki vooluringis olevaid DALI seadmeid leviedastuse kaudu, nupp 2 juhib DALI rühma 0, nupp 3 juhib rühma 1 ja nupp 4 juhib rühma 2.

- Kui pöördlülitit nooleasend on asendis X, välja arvatud 0 (1-C), juhib nupp 1 DALI rühma X-1, nupp 2 juhib rühma X, nupp 3 juhib rühma X+1 ja nupp 4 juhib rühma X+2.

- Kui pöördlülitit nool on asendis D, juhib nupp 1 seadmeid DALI rühmas 12, nupp 2 juhib seadmeid DALI rühmas 13, nupp 3 juhib seadmeid DALI rühmas 14 ja nupp 4 juhib kõiki seadmeid leviedastuse kaudu.

- Kui pöördlülitit nool on asendis E, juhib nupp 1 seadmeid DALI rühmas 13, nupp 2 juhib seadmeid DALI rühmas 14, nupp 3 juhib kõiki seadmeid leviedastuse kaudu, nupp 4 juhib seadmeid DALI rühmas 0.

- Kui pöördlülitit nool on asendis F, juhib nupp 1 seadmeid DALI rühmas 14, nupp 2 juhib kõiki seadmeid leviedastuse kaudu, nupp 3 juhib seadmeid DALI rühmas 0, nupp 4 juhib DALI rühma 1 seadmeid.

**Märkus. Kõik ahelas olevad DALI alamseadmed määrab DALI ülem kõigepealt ühte või mitmesse DALI rühma.**

Vaadake üksikasjalikku rühma seadistustabelit järgmiselt:

Pöördlülit positsioon	0	1	2	3	4	5	6	7	8	9	A	B	C	D	E	F
DALI grupp nupu 1 jaoks	Broadcast	0	1	2	3	4	5	6	7	8	9	10	11	12	13	14
DALI grupp nupu 2 jaoks	0	1	2	3	4	5	6	7	8	9	10	11	12	13	14	Broadcast
DALI grupp nupu 3 jaoks	1	2	3	4	5	6	7	8	9	10	11	12	13	14	Broadcast	0
DALI grupp nupu 4 jaoks	2	3	4	5	6	7	8	9	10	11	12	13	14	Broadcast	0	1

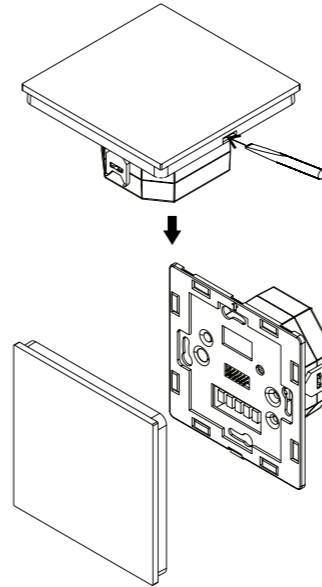
#### 2. Seadistage tagaküljel asuva pöördlülitiga algusstseeni number: (valitav 0-15)

- See DALI puuetundliku paneeli kontrollid võimaldab saata kuni 4 stseeni stseeni valikukäsklusi DALI ahelasse. Tagaküljel asuvat pöördlülitit kasutatakse stseenide valimiseks, mida soovite juhtida, ja algusstseeni numbri määramiseks ning kokku saab valida 16 stseeni (0-15).
- Kui pöördlülitit nool on asendis X (0-15), juhib stseeni nupp S1 stseeni X, S2 juhib stseeni X+1, S3 juhib stseeni X+2 ja S4 juhib stseeni X+3.

Vaadake üksikasjalikku stseeni seadistustabelit järgmiselt.

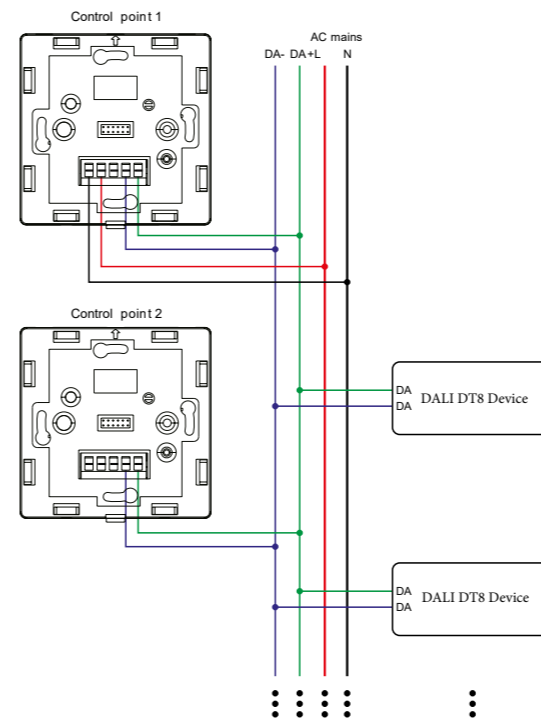
Pöördlülit positsioon	0	1	2	3	4	5	6	7	8	9	A	B	C	D	E	F
Stseen määratud kuni S1	0	1	2	3	4	5	6	7	8	9	10	11	12	13	14	15
Stseen määratud kuni S2	1	2	3	4	5	6	7	8	9	10	11	12	13	14	15	0
Stseen määratud kuni S3	2	3	4	5	6	7	8	9	10	11	12	13	14	15	0	1
Stseen määratud kuni S4	3	4	5	6	7	8	9	10	11	12	13	14	15	0	1	2

### Paigaldamine

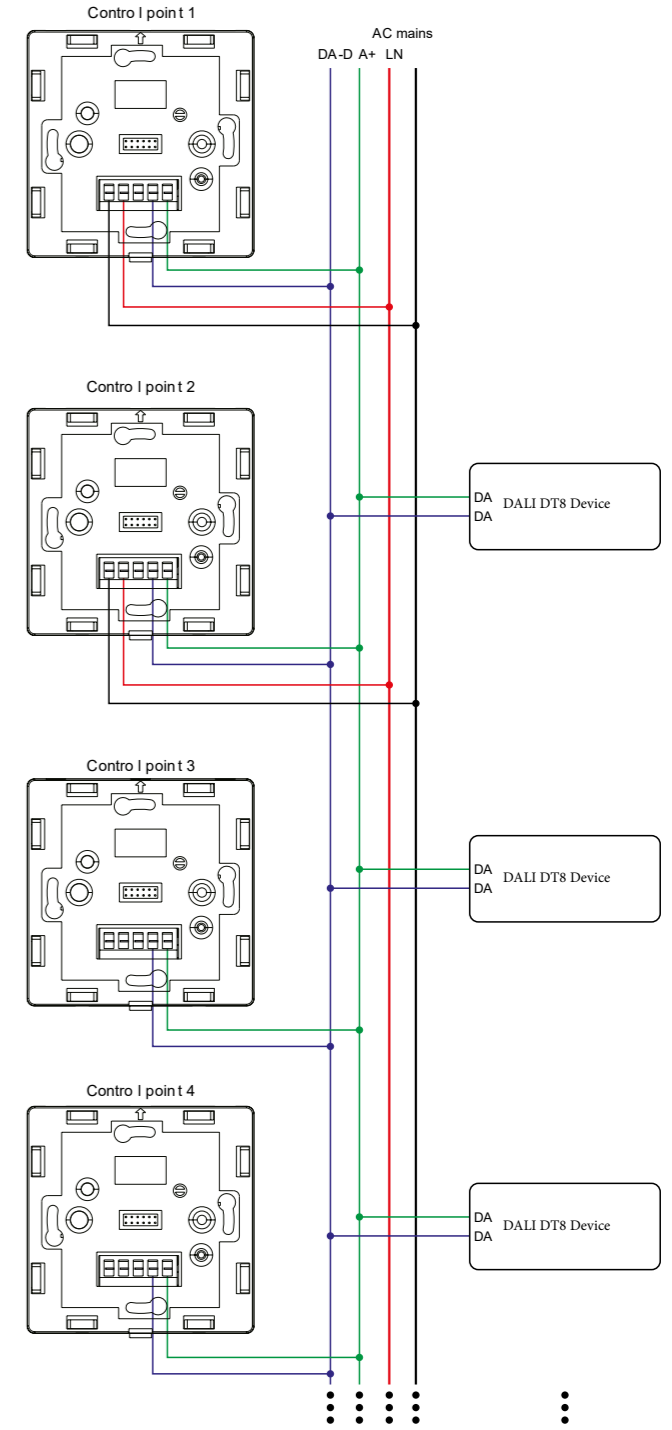


### Juhtmestiku skeem

Joonis 1: Ühendusskeem kuni 50 DALI EKG juhtimiseks leviedastuse või 4 DALI rühma juhtimiseks.



Joonis 2: 2 vahelduvvoolu toiteallikaga DALI paneeli juhtmestiku skeem kuni 100 DALI EKG juhtimiseks leviedastuse või 4 DALI rühma juhtimiseks.



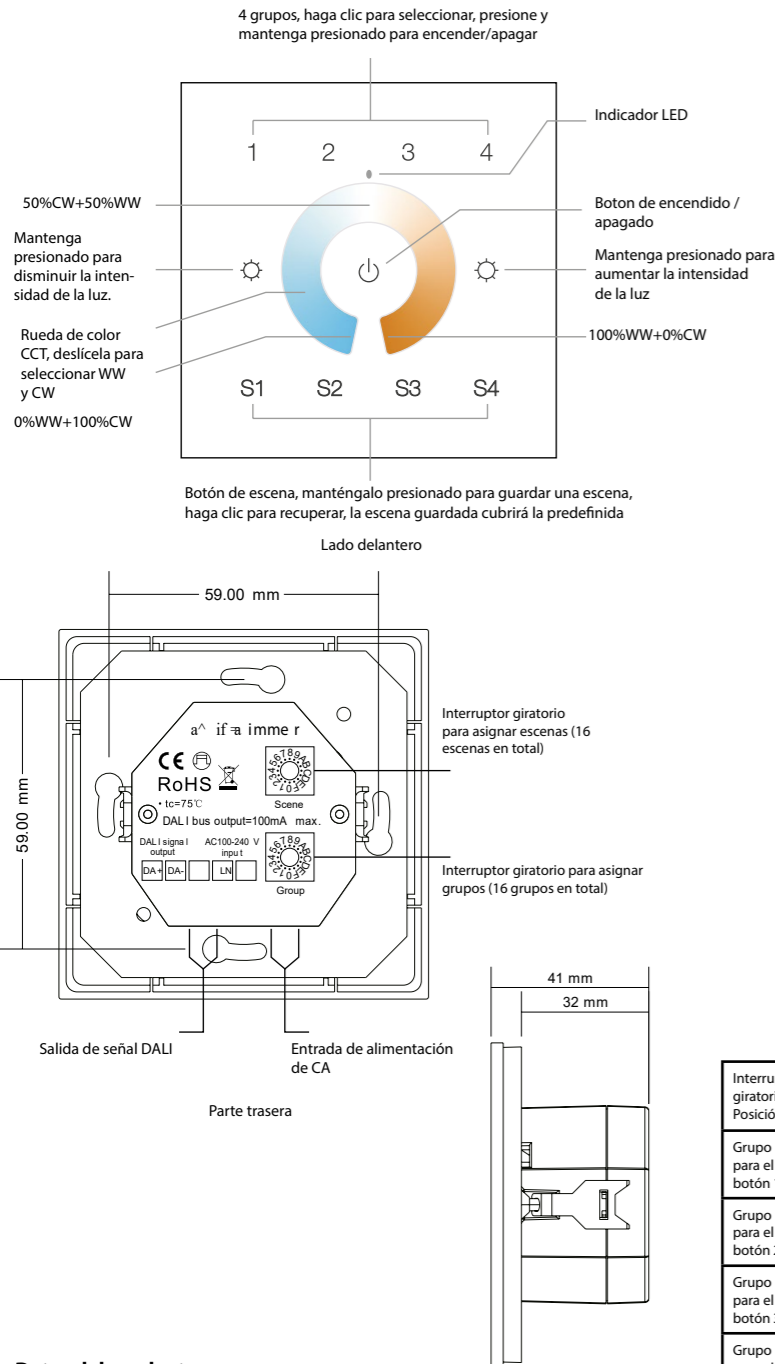
1. Seadistusega kuni 100 EKG juhtimiseks (joonis 2) on vahelduvvooluvõrku ühendatud 2 paneeli.

2. Seadistusega (joonis 1) kuni 50 EKG juhtimiseks on vahelduvvooluvõrku ühendatud ainult 1 paneel. Teisi paneele toidab DALI siin. Max Vahelduvvooluvõrku saab ühendada samas juhtahelas 2 DALI paneeli.



**ES Interruptor regulador de intensidad giratorio DALI DT6 de un solo color con control de grupo**

**Importante: Lea todas las instrucciones antes de la instalación**  
**Introducción de funciones**



**Datos del producto**

Fuente de alimentación	100-240VAC/DALI bus
Producción	DALI signal
Corriente de operación	<15 mA
Salida de bus DALI	100 mA max
Consumo DALI	4 mA
Temperatura de funcionamiento	0-40°C
Humedad relativa	8% to 80%
Dimensiones	86x86x41 mm
Grado de impermeabilidad	IP20

- Interfaz de vidrio sensible al tacto (blanco y negro).
- Cumple con el protocolo estándar DALI IEC 62386-209
- Fuente de alimentación DALI de 100 mA incorporada para alimentar hasta un máximo de 50 ECG DALI.
- Alimentado por bus DALI cuando no está conectado a la red eléctrica de CA.
- Se pueden controlar un máximo de 100 ECG DALI en una línea DALI mediante 4 paneles de control a través de transmisión (2 por red eléctrica de CA, 2 por bus DALI).
- Habilite para controlar 4 grupos DALI y 4 escenas DALI.
- Habilite para configurar el número de grupo DALI de inicio (0-15) y el número de escena (0-15) mediante interruptores giratorios en la parte posterior.
- Compatible con dispositivos DT8, ajuste de temperatura de color según las especificaciones DALI de tipo de dispositivo 8, tipo de color Tc.
- Cada dispositivo DT8 se controla a través de una única dirección DALI

**Advertencias de seguridad**

- NO instale con el dispositivo encendido.
- NO exponga el dispositivo a la humedad.

**Operación**

**1. Establezca el número de grupo inicial mediante el interruptor giratorio en la parte posterior: (seleccionable de 0 a 15)**

• Este controlador de panel táctil DALI permite enviar comandos de atenuación y comandos DT8 a 4 grupos de dispositivos en el circuito DALI. Se utiliza un interruptor giratorio en la parte posterior para seleccionar los grupos que desea controlar y establecer el número de grupo inicial; se pueden seleccionar un total de 16 grupos (0-15).

• Cuando la posición de la flecha del interruptor giratorio está en 0, el botón 1 controla todos los dispositivos DALI en el circuito mediante transmisión, el botón 2 controla el Grupo DALI 0, el botón 3 controla el Grupo 1 y el botón 4 controla el Grupo 2.

• Cuando la posición de la flecha del interruptor giratorio está en X excepto 0 (1-C), el botón 1 controla el grupo DALI X-1, el botón 2 controla el grupo X, el botón 3 controla el grupo X+1 y el botón 4 controla el grupo X+2..

• Cuando la posición de la flecha del interruptor giratorio está en D, el botón 1 controla los dispositivos del grupo DALI 12, el botón 2 controla los dispositivos del grupo DALI 13, el botón 3 controla los dispositivos del grupo DALI 14 y el botón 4 controla todos los dispositivos a través de la transmisión.

• Cuando la posición de la flecha del interruptor giratorio está en E, el botón 1 controla los dispositivos del grupo DALI 13, el botón 2 controla los dispositivos del grupo DALI 14, el botón 3 controla todos los dispositivos a través de la transmisión, el botón 4 controla los dispositivos del grupo DALI 0.

• Cuando la posición de la flecha del interruptor giratorio está en F, el botón 1 controla los dispositivos del grupo DALI 14, el botón 2 controla todos los dispositivos a través de la transmisión, el botón 3 controla los dispositivos del grupo DALI 0 y el botón 4 controla el grupo DALI 1.

**Nota: todos los esclavos DALI del circuito deberán ser asignados primero por el maestro DALI a uno o más grupos DALI.**

Consulte la tabla de configuración de grupo detallada a continuación:

Interruptor giratorio Posición	0	1	2	3	4	5	6	7	8	9	A	B	C	D	E	F
Grupo DALI para el botón 1	Transmisión	0	1	2	3	4	5	6	7	8	9	10	11	12	13	14
Grupo DALI para el botón 2	0	1	2	3	4	5	6	7	8	9	10	11	12	13	14	Transmisión
Grupo DALI para el botón 3	1	2	3	4	5	6	7	8	9	10	11	12	13	14	Transmisión	0
Grupo DALI para el botón 4	2	3	4	5	6	7	8	9	10	11	12	13	14	Transmisión	0	1

**2. Establezca el número de escena inicial mediante el interruptor giratorio en la parte posterior: (seleccionable de 0 a 15)**

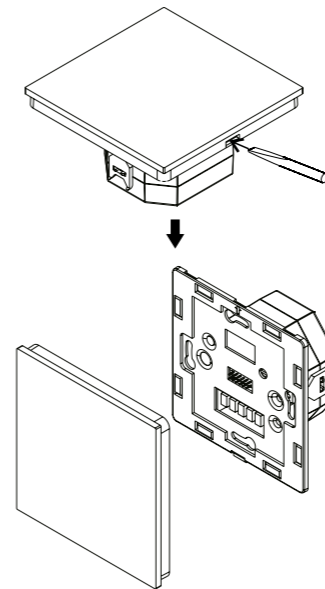
• Este controlador de panel táctil DALI permite enviar comandos de selección de escenas para hasta 4 escenas al circuito DALI. Se utiliza un interruptor giratorio en la parte posterior para seleccionar las escenas que desea controlar y establecer el número de escena inicial; se pueden seleccionar un total de 16 escenas (0-15).

• Cuando la posición de la flecha del interruptor giratorio está en X (0-15), el botón de Escena S1 controla la Escena X, S2 controla la Escena X+1, S3 controla la Escena X+2 y S4 controla la Escena X+3.

Consulte la tabla de configuración de escena detallada a continuación:

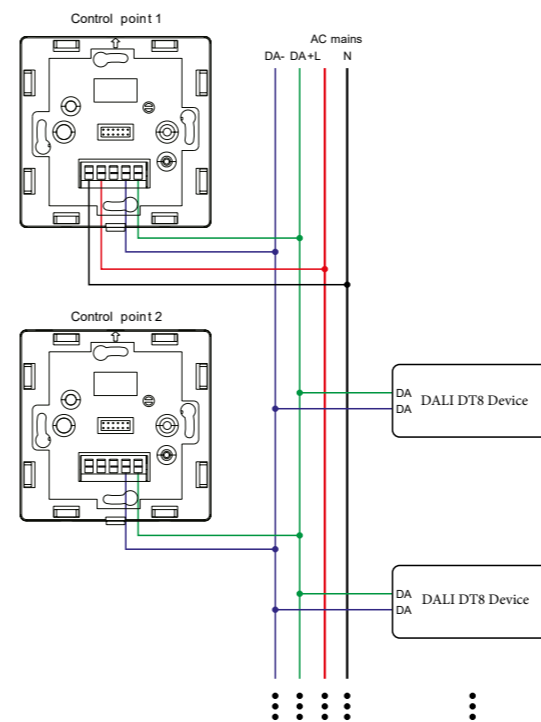
Interruptor giratorio Posición	0	1	2	3	4	5	6	7	8	9	A	B	C	D	E	F
Escena asignada a S1	0	1	2	3	4	5	6	7	8	9	10	11	12	13	14	15
Escena asignada a S2	1	2	3	4	5	6	7	8	9	10	11	12	13	14	15	0
Escena asignada a S3	2	3	4	5	6	7	8	9	10	11	12	13	14	15	0	1
Escena asignada a S4	3	4	5	6	7	8	9	10	11	12	13	14	15	0	1	2

**Instalación**

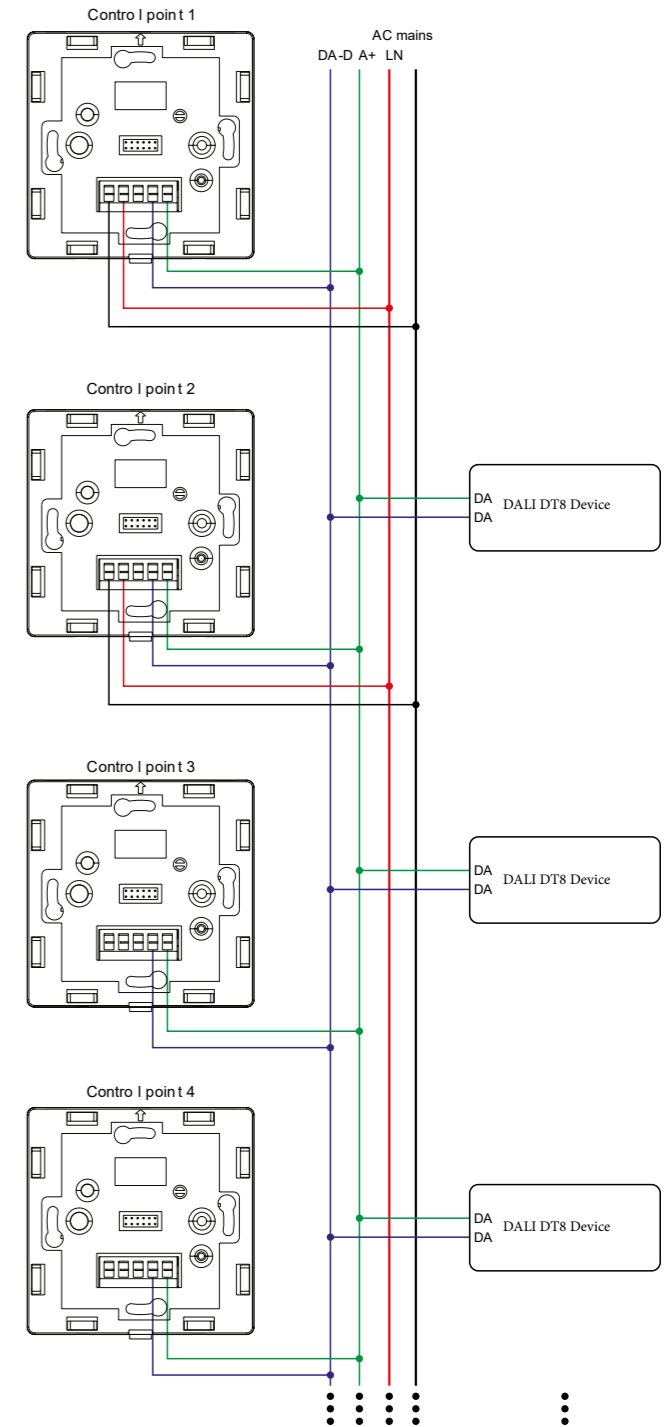


**Diagrama de cableado**

**Figura 1: Esquema de cableado para controlar hasta 50 ECG DALI vía broadcast o controlar 4 grupos DALI.**



**Figura 2: Esquema de cableado con 2 paneles DALI alimentados por red eléctrica CA para controlar hasta 100 ECG DALI mediante transmisión o controlar 4 grupos DALI.**



1. Para controlar hasta 100 ECG con la configuración (Figura 2), hay 2 paneles conectados a la red eléctrica de CA.

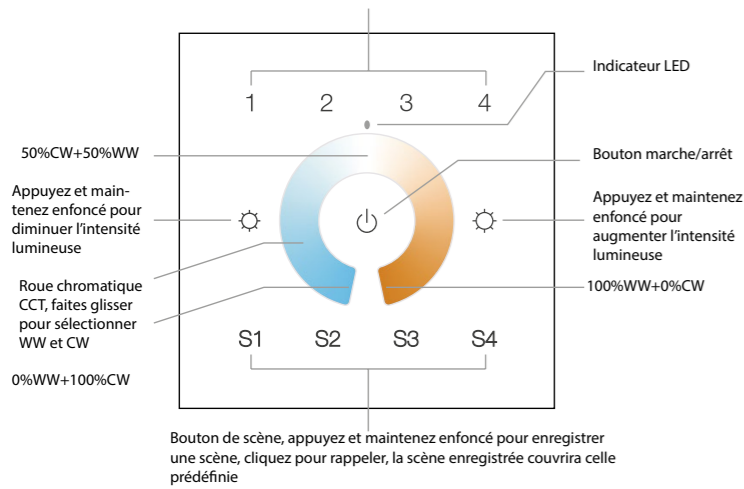
2. Para controlar hasta 50 ECG con la configuración (Figura 1), solo hay 1 panel conectado a la red de CA. Los demás paneles se alimentan mediante bus DALI. Se pueden conectar un máximo de 2 paneles DALI a la red de CA en el mismo circuito de control.

**FR Variateur rotatif DALI DT6 à couleur unique avec contrôle de groupe**

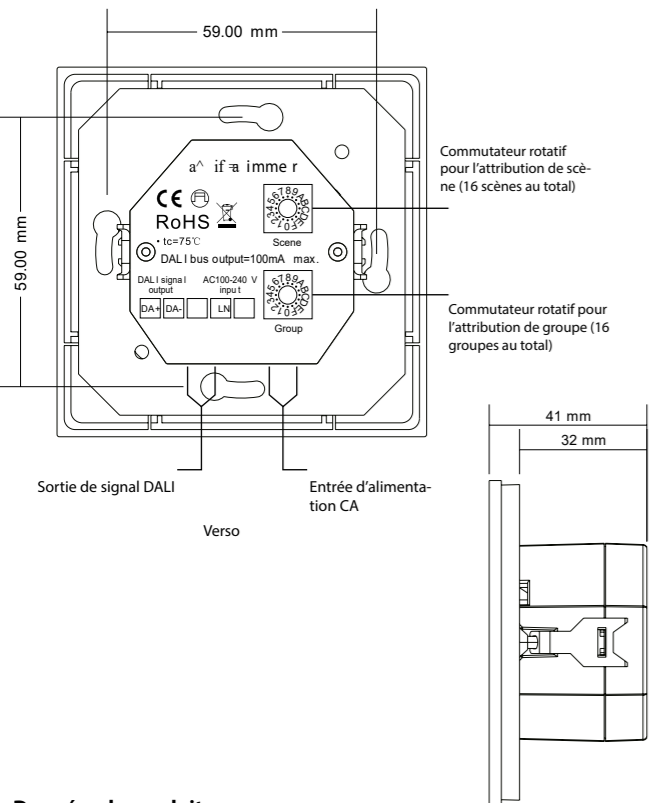
**Important : lisez toutes les instructions avant l'installation**

**Présentation de la fonction**

4 groupes, cliquez pour sélectionner, appuyez et maintenez enfoncé pour allumer/éteindre



Bouton de scène, appuyez et maintenez enfoncé pour enregistrer une scène, cliquez pour rappeler, la scène enregistrée couvrira celle prédéfinie



**Données du produit**

Source de courant	100-240VAC/DALI bus
Sortir	DALI signal
Courant de fonctionnement	<15 mA
Sortie bus DALI	100 mA max
Consommation DALI	4 mA
Température de fonctionnement	0-40°C
Humidité relative	8% to 80%
Dimensions	86x8641 mm
Niveau d'étanchéité	IP20

- Interface tactile en verre (blanc et noir).
- Conforme au protocole standard DALI IEC 62386-209
- Alimentation DALI 100 mA intégrée pour alimenter jusqu'à 50 ECG DALI max.
- Alimenté par le bus DALI lorsqu'il n'est pas connecté au secteur.
- Max. 100 ECG DALI sur une ligne DALI peuvent être contrôlés par 4 panneaux de commande via la diffusion (2 par le secteur, 2 par le bus DALI).
- Permet de contrôler 4 groupes DALI et 4 scènes DALI.
- Permet de définir le numéro de groupe DALI de démarrage (0-15) et le numéro de scène (0-15) par des commutateurs rotatifs à l'arrière.
- Prend en charge les appareils DT8, réglage de la température de couleur selon les spécifications DALI du type d'appareil 8, type de couleur Tc.
- Chaque appareil DT8 est contrôlé via une seule adresse DALI

**Avertissements de sécurité**

- NE PAS installer l'appareil alors qu'il est sous tension.
- NE PAS exposer l'appareil à l'humidité.

**Opération**

**1. Définissez le numéro de groupe de départ via le commutateur rotatif à l'arrière : (0-15 sélectionnable)**

• Ce contrôleur à écran tactile DALI permet d'envoyer des commandes de gradation et des commandes DT8 à 4 groupes d'appareils sur le circuit DALI. Un commutateur rotatif à l'arrière permet de sélectionner les groupes que vous souhaitez contrôler et de définir le numéro de groupe de départ. Au total, 16 groupes (0 à 15) peuvent être sélectionnés.

• Lorsque la position de la flèche du commutateur rotatif est sur 0, le bouton 1 contrôle tous les appareils DALI du circuit via la diffusion, le bouton 2 contrôle le groupe DALI 0, le bouton 3 contrôle le groupe 1 et le bouton 4 contrôle le groupe 2.

• Lorsque la position de la flèche du commutateur rotatif est sur X sauf 0 (1-C), le bouton 1 contrôle le groupe DALI X-1, le bouton 2 contrôle le groupe X, le bouton 3 contrôle le groupe X+1 et le bouton 4 contrôle le groupe X+2.

• Lorsque la position de la flèche du commutateur rotatif est sur D, le bouton 1 contrôle les appareils du groupe DALI 12, le bouton 2 contrôle les appareils du groupe DALI 13, le bouton 3 contrôle les appareils du groupe DALI 14 et le bouton 4 contrôle tous les appareils par diffusion.

• Lorsque la position de la flèche du commutateur rotatif est sur E, le bouton 1 contrôle les appareils du groupe DALI 13, le bouton 2 contrôle les appareils du groupe DALI 14, le bouton 3 contrôle tous les appareils par diffusion, le bouton 4 contrôle les appareils du groupe DALI 0.

• Lorsque la position de la flèche du commutateur rotatif est sur F, le bouton 1 contrôle les appareils du groupe DALI 14, le bouton 2 contrôle tous les appareils via la diffusion, le bouton 3 contrôle les appareils du groupe DALI 0, le bouton 4 contrôle le groupe DALI 1.

**Remarque : tous les esclaves DALI du circuit doivent d'abord être affectés à un ou plusieurs groupes DALI par le maître DALI.**

Veillez vous référer au tableau détaillé des paramètres de groupe comme suit :

Interrupteur rotatif Position	0	1	2	3	4	5	6	7	8	9	A	B	C	D	E	F
Groupe DALI pour le bouton 1	Diffuser	0	1	2	3	4	5	6	7	8	9	10	11	12	13	14
Groupe DALI pour le bouton 2	0	1	2	3	4	5	6	7	8	9	10	11	12	13	14	Diffuser
Groupe DALI pour le bouton 3	1	2	3	4	5	6	7	8	9	10	11	12	13	14	Diffuser	0
Groupe DALI pour le bouton 4	2	3	4	5	6	7	8	9	10	11	12	13	14	Diffuser	0	1

**2. Réglez le numéro de scène de départ via le commutateur rotatif à l'arrière : (0-15 sélectionnable)**

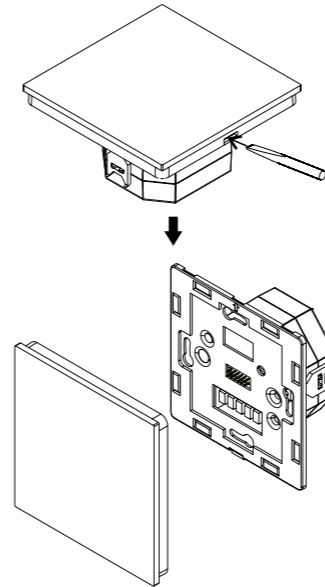
• Ce contrôleur à écran tactile DALI permet d'envoyer des commandes de sélection de scènes pour un maximum de 4 scènes au circuit DALI. Un commutateur rotatif à l'arrière permet de sélectionner les scènes que vous souhaitez contrôler et de définir le numéro de scène de départ. Au total, 16 scènes (0 à 15) peuvent être sélectionnées.

• Lorsque la position de la flèche du commutateur rotatif est sur X (0-15), le bouton de scène S1 contrôle la scène X, S2 contrôle la scène X+1, S3 contrôle la scène X+2 et S4 contrôle la scène X+3.

Veillez vous référer au tableau détaillé des paramètres de scène comme suit :

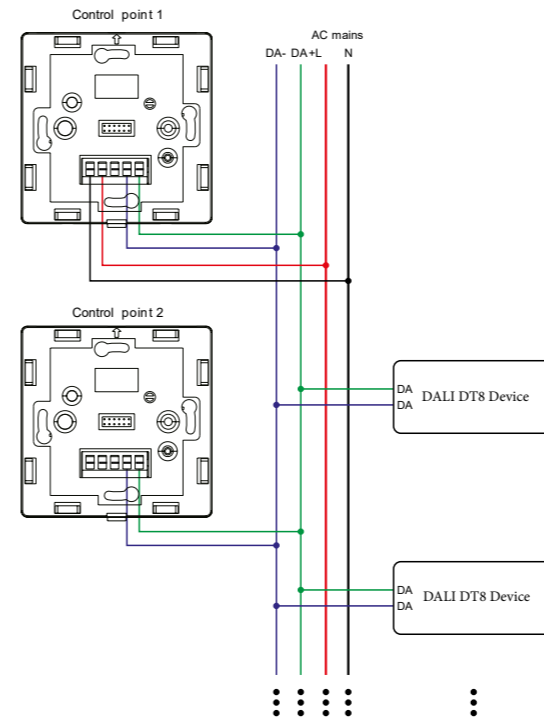
Interrupteur rotatif Position	0	1	2	3	4	5	6	7	8	9	A	B	C	D	E	F
Scène attribuée à S1	0	1	2	3	4	5	6	7	8	9	10	11	12	13	14	15
Scène attribuée à S2	1	2	3	4	5	6	7	8	9	10	11	12	13	14	15	0
Scène attribuée à S3	2	3	4	5	6	7	8	9	10	11	12	13	14	15	0	1
Scène attribuée à S4	3	4	5	6	7	8	9	10	11	12	13	14	15	0	1	2

**Installation**

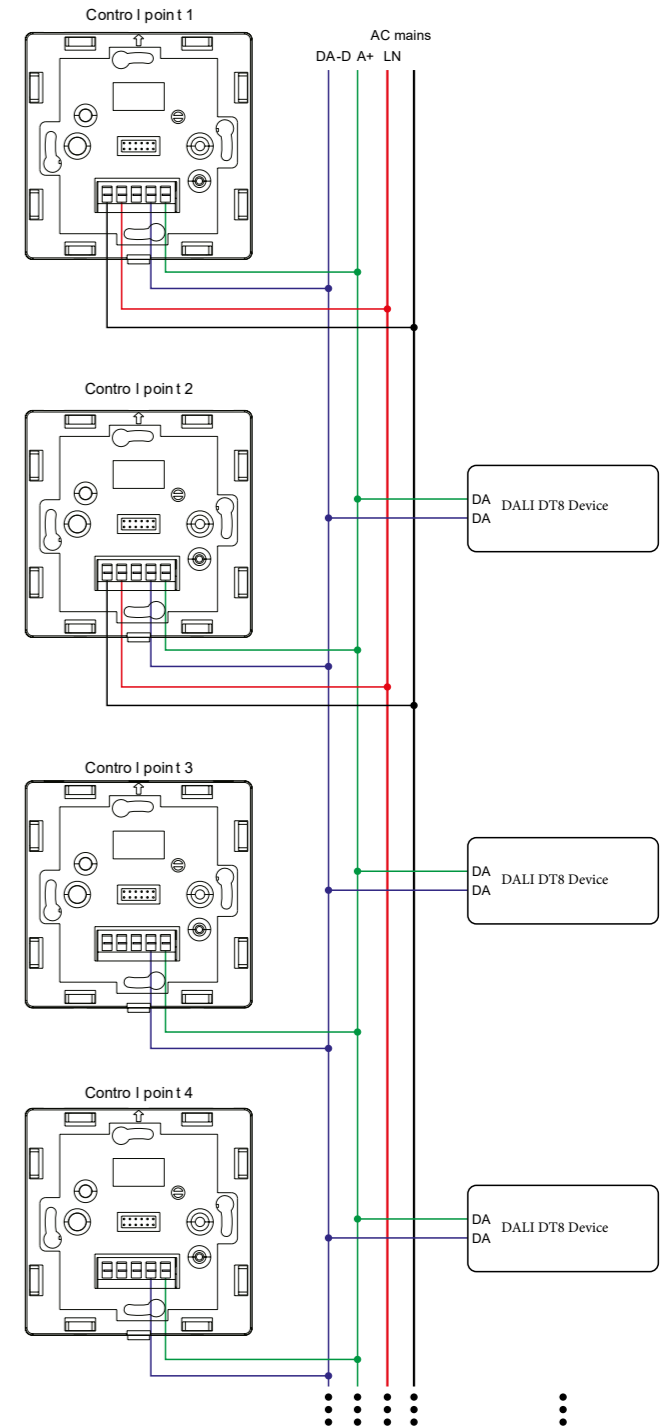


**Schéma de câblage**

**Figure 1 : Schéma de câblage pour contrôler jusqu'à 50 ECG DALI via la diffusion ou contrôler 4 groupes DALI.**



**Figure 2 : Schéma de câblage avec 2 panneaux DALI alimentés par le secteur pour contrôler jusqu'à 100 ECG DALI via la diffusion ou contrôler 4 groupes DALI.**



1. Pour contrôler jusqu'à 100 ECG avec la configuration (Figure 2), il y a 2 panneaux connectés au secteur.

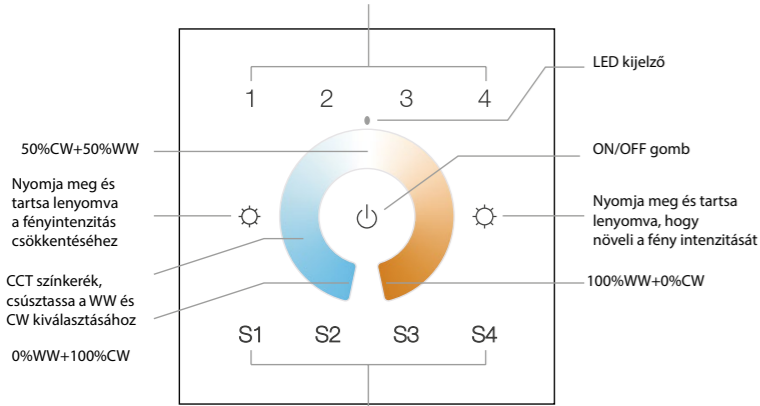
2. Pour contrôler jusqu'à 50 ECG avec la configuration (Figure 1), un seul panneau est connecté au secteur. Les autres panneaux sont alimentés par le bus DALI. Il est possible de connecter jusqu'à 2 panneaux DALI au secteur dans le même circuit de commande.

## HU Csoportvezérlés egyszínű DALI DT6 forgó fényerő-szabályozó kapcsoló

**Fontos: Telepítés előtt olvassa el az összes utasítást**

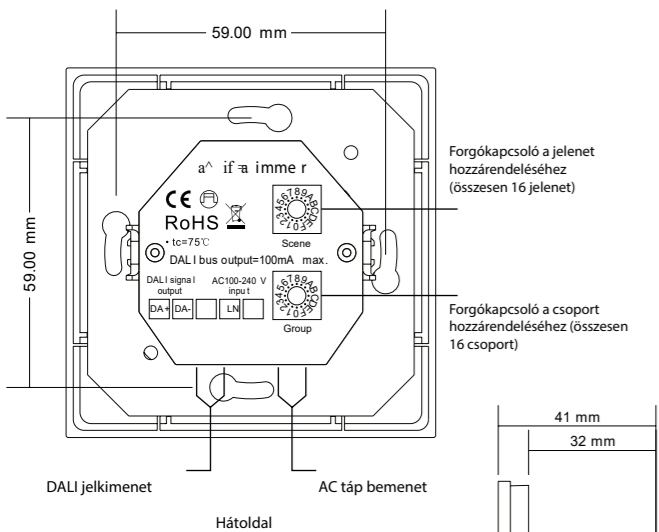
### Funkció bemutatása

4 Csoportok, kattintson a kiválasztáshoz, nyomja meg és tartsa lenyomva a BE/KI kapcsolásához



Jelenet gomb, nyomja meg és tartsa lenyomva egy jelenet mentéséhez, kattintson a visszahíváshoz, a mentett jelenet lefedi az előre meghatározott jelenetet

Első oldal



### Termékadatok

Tápegység	100-240VAC/DALI bus
Kimenet	DALI signal
Működési áram	<15 mA
DALI busz kimenet	100 mA max
DALI fogyasztás	4 mA
Üzemi hőmérséklet	0-40°C
Relatív páratartalom	8% to 80%
Méretek	86x86x41 mm
Vízálló fokozat	IP20

- Érintésérzékeny, üveg felület (fehér és fekete).
- Megfelel az IEC 62386-209 DALI szabvány protokollnak
- Beépített 100mA DALI tápegység max. 50 DALI EKG.
- DALI buszon működik, miközben nem csatlakozik az AC hálózathoz.
- Max. Egy DALI vonalon 100 DALI EKG 4 közpponttal vezérelhető broadcast útján (2 AC hálózatról, 2 DALI busszal).
- 4 DALI csoport és 4 DALI jelenet vezérlése.
- Engedélyezze a kezdő DALI csoport számának (0-15) és a jelenet számának (0-15) beállítását a hátoldalon lévő forgókapcsolókkal.
- Támogatja a DT8 eszközöket, a színhőmérséklet beállítása a DALI specifikációi szerint a Device Type 8, Color Type Tc.
- Minden DT8 eszközt egyetlen DALI cím vezérel

### Biztonság és figyelmeztetések

- NE telepítse úgy, hogy a készülék áram alá van kapcsolva.
- NE tegye ki a készüléket nedvességnek.

### Művelet

#### 1. Állítsa be a kezdőcsoport számát a hátoldali forgatókapcsolóval: (0-15 választható)

• Ez a DALI érintőpaneles vezérlő lehetővé teszi a fényerő-szabályozás és a DT8 parancsok elküldését a DALI áramkör 4 eszközcsoportjához. A hátoldalon található forgatókapcsolóval választhatjuk ki a vezérelni kívánt csoportokat, és beállíthatjuk a kezdő csoport számát, és összesen 16 csoport (0-15) választható ki.

• Amikor a forgókapcsoló nyíl pozíciója 0, az 1. gomb az áramkör összes DALI eszközeit vezéri adás útján, a 2. gomb a DALI 0. csoportot, a 3. gomb az 1. csoportot, a 4. gomb pedig a 2. csoportot vezéri.

• Ha a forgókapcsoló nyíl pozíciója X állásban van, kivéve 0 (1-C), az 1. gomb a DALI X-1 csoportot, a 2. gomb az X csoportot, a 3. gomb az X+1 csoportot, a 4. gomb pedig az X+2 csoportot vezéri.

• Ha a forgókapcsoló nyíl D állásban van, az 1. gomb a DALI 12. csoportba tartozó eszközöket, a 2. gomb a DALI 13. csoportba tartozó eszközöket, a 3. gomb a DALI 14. csoportba tartozó eszközöket vezéri, a 4. gomb pedig az összes eszközt közvetítés útján.

• Ha a forgókapcsoló nyíl E állásban van, az 1. gomb a DALI 13. csoportba tartozó eszközöket vezéri, a 2. gomb a DALI 14. csoportba tartozó eszközöket, a 3. gomb az összes eszközt közvetítés útján, a 4. gomb pedig az összes eszközt közvetítés útján.

• Ha a forgókapcsoló nyíl F állásban van, az 1. gomb a DALI 14. csoport eszközeit vezéri, a 2. gomb az összes eszközt közvetítés útján, a 3. gomb a 0. DALI csoport eszközeit, a 4. gomb a DALI 1. csoportot vezéri.

**Megjegyzés: az áramkör összes DALI slave-jét először a DALI masternek kell hozzárendelnie egy vagy több DALI csoporthoz.**

Kérjük, tekintse meg a részletes csoportbeállítási táblázat az alábbiak szerint:

Forgó kapcsoló Pozíció	0	1	2	3	4	5	6	7	8	9	A	B	C	D	E	F
DALI csoport az 1-es gombhoz	Adás	0	1	2	3	4	5	6	7	8	9	10	11	12	13	14
DALI csoport a 2-es gombhoz	0	1	2	3	4	5	6	7	8	9	10	11	12	13	14	Adás
DALI csoport a 3-as gombhoz	1	2	3	4	5	6	7	8	9	10	11	12	13	14	Adás	0
DALI csoport a 4-es gombhoz	2	3	4	5	6	7	8	9	10	11	12	13	14	Adás	0	1

#### 2. Állítsa be a kezdőjelenet számát a hátoldali forgatókapcsolóval: (0-15 választható)

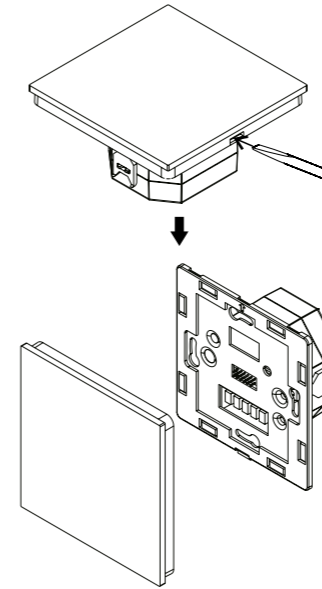
• Ez a DALI érintőpaneles vezérlő lehetővé teszi, hogy akár 4 jelenetnek jelenetválasztó parancsokat küldjön a DALI áramkörbe. A hátoldalon található forgatókapcsolóval kiválaszthatja a vezérelni kívánt jeleneteket, és beállíthatja a kezdő jelenet számát, és összesen 16 jelenet (0-15) választható ki.

• Ha a forgókapcsoló nyíl állása X (0-15) állásban van, az S1 jelenet gomb az X jelenetet, az S2 az X+1 jelenetet, az S3 az X+2 jelenetet, az S4 pedig az X+3 jelenetet vezéri.

Kérjük, tekintse meg a jelenetbeállítások részletes táblázatát az alábbiak szerint:

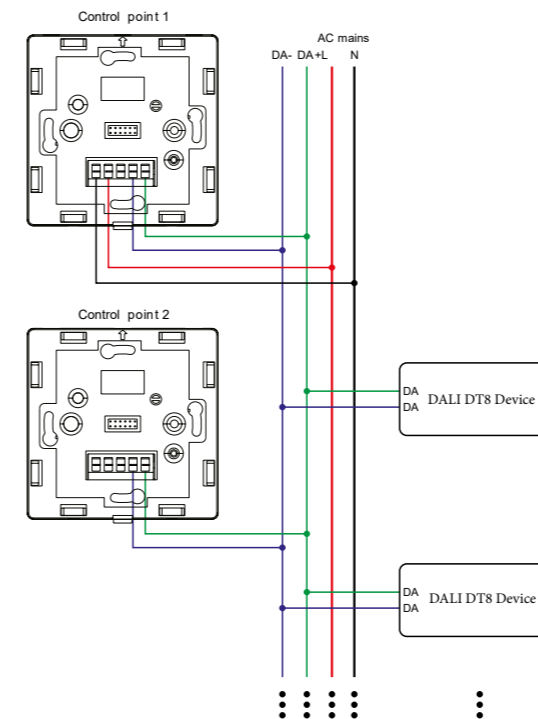
Forgó kapcsoló Pozíció	0	1	2	3	4	5	6	7	8	9	A	B	C	D	E	F
Jelenet kijelölve az S1-hez	0	1	2	3	4	5	6	7	8	9	10	11	12	13	14	15
Jelenet kijelölve az S2-re	1	2	3	4	5	6	7	8	9	10	11	12	13	14	15	0
Jelenet kijelölve az S3-ra	2	3	4	5	6	7	8	9	10	11	12	13	14	15	0	1
Jelenet kijelölve az S4-hez	3	4	5	6	7	8	9	10	11	12	13	14	15	0	1	2

### Telepítés

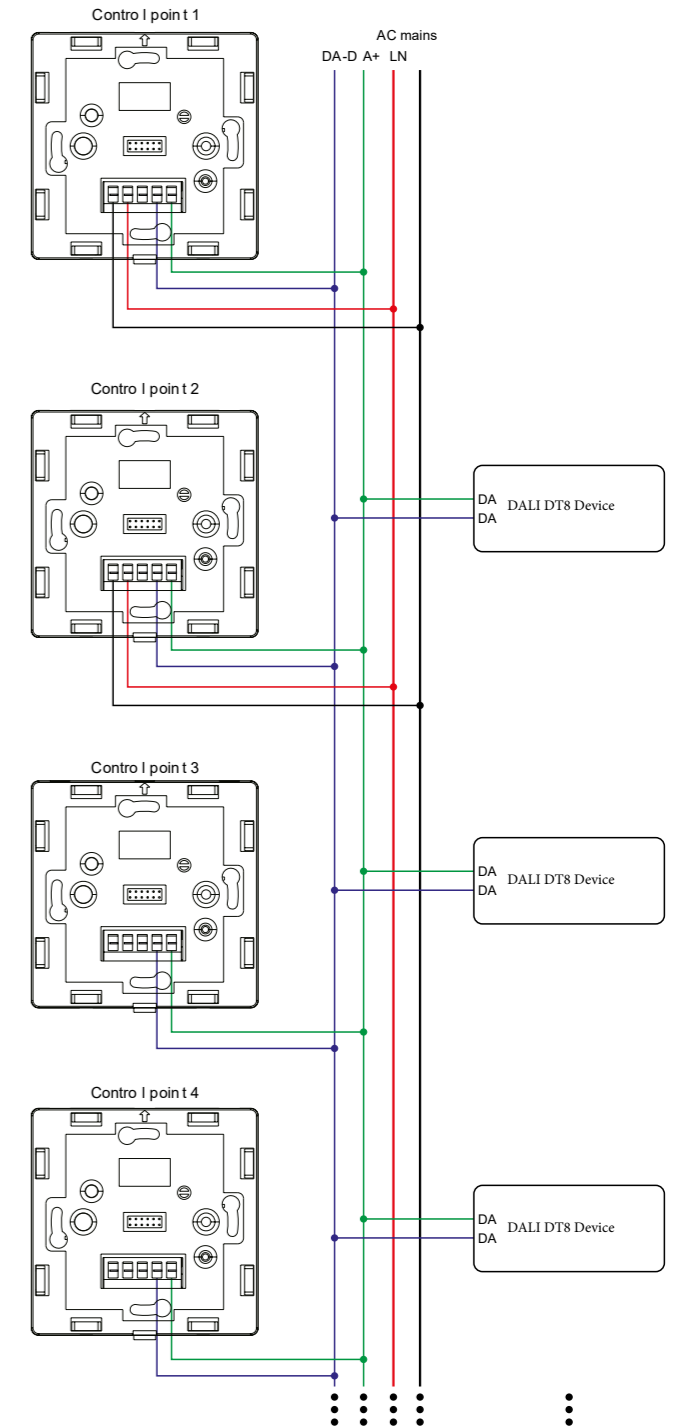


### Bekötési rajz

**1. ábra: Bekötési séma akár 50 DALI EKG vezérléséhez üzemszórás útján vagy 4 DALI csoport vezérléséhez.**



**2. ábra: Bekötési séma 2 váltakozó áramú hálózatról táplált DALI panellel, akár 100 DALI EKG sugárással történő vezérléséhez vagy 4 DALI csoport vezérléséhez.**



1. Legfeljebb 100 EKG vezérléséhez a beállítással (2. ábra) 2 panel csatlakozik a váltakozó áramú hálózathoz.

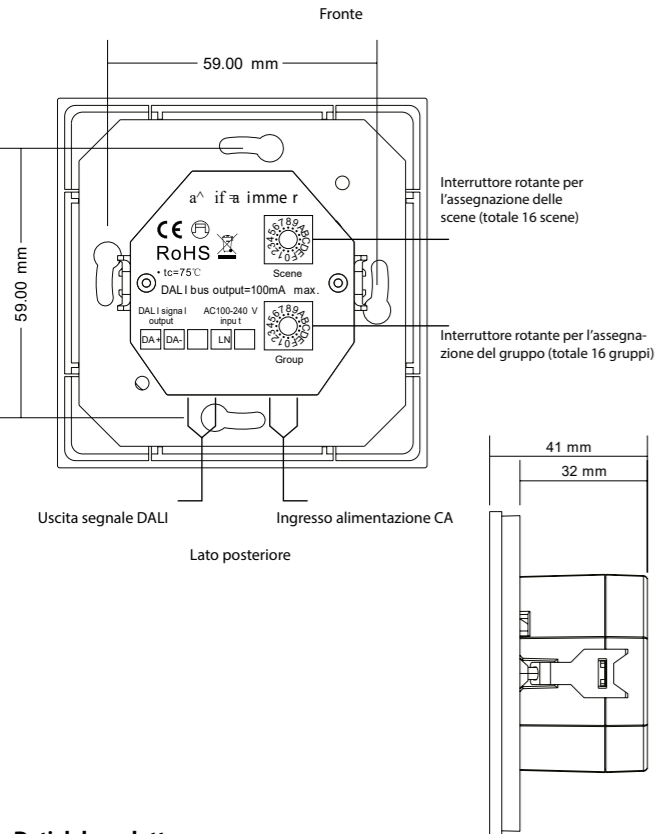
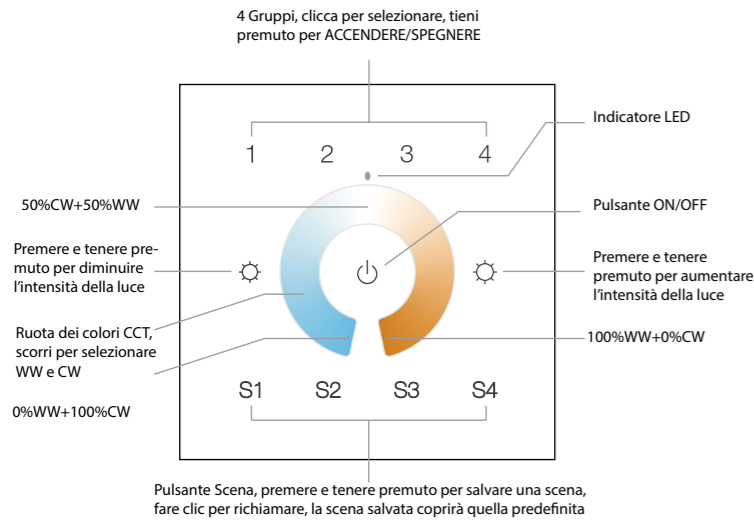
2. A beállítással (1. ábra) legfeljebb 50 EKG vezérléséhez csak 1 panel csatlakozik a váltakozó áramú hálózathoz. A többi panelt DALI busz táplálja. Max. Ugyanabban a vezérlőáramkörben 2 DALI panel csatlakoztatható a váltakozó áramú hálózathoz.



## Interruttore dimmer rotativo DALI DT6 monocolor per controllo di gruppo

**Importante: leggere tutte le istruzioni prima dell'installazione**

### Introduzione alla funzione



### Dati del prodotto

Alimentazione elettrica	100-240VAC/DALI bus
Produzione	DALI signal
Corrente di funzionamento	<15 mA
Uscita bus DALI	100 mA max
Consumo DALI	4 mA
Temperatura di esercizio	0-40°C
Umidità relativa	8% to 80%
Dimensioni	86x86x41 mm
Grado di impermeabilità	IP20

- Interfaccia touch-sensitive, in vetro (bianco e nero).
- Conforme al protocollo standard DALI IEC 62386-209
- Alimentatore DALI da 100 mA integrato per alimentare fino a un massimo di 50 ECG DALI.
- Alimentato dal bus DALI quando non è collegato alla rete CA.
- Max. 100 ECG DALI su una linea DALI possono essere controllati da 4 pannelli di controllo tramite trasmissione (2 dalla rete CA, 2 dal bus DALI).
- Abilita il controllo di 4 gruppi DALI e 4 scene DALI.
- Abilita l'impostazione del numero di gruppo DALI di avvio (0-15) e del numero di scena (0-15) tramite interruttori rotanti sul retro.
- Supporta dispositivi DT8, regolazione della temperatura colore in base alle specifiche DALI del tipo di dispositivo 8, tipo di colore Tc.
- Ogni dispositivo DT8 è controllato tramite un singolo indirizzo DALI

### Sicurezza e avvertenze

- NON installare con il dispositivo sotto tensione.
- NON esporre il dispositivo all'umidità.

### Operazione

#### 1. Impostare il numero del gruppo di partenza tramite l'interruttore rotante sul retro: (selezionabile da 0 a 15)

• Questo controller touch panel DALI consente di inviare comandi di oscuramento e comandi DT8 a 4 gruppi di dispositivi sul circuito DALI. Un interruttore rotativo sul retro viene utilizzato per selezionare i gruppi che si desidera controllare e impostare il numero di gruppo iniziale, e possono essere selezionati in totale 16 gruppi (0-15).

• Quando la posizione della freccia del selettore rotativo è su 0, il pulsante 1 controlla tutti i dispositivi DALI sul circuito tramite trasmissione, il pulsante 2 controlla il gruppo DALI 0, il pulsante 3 controlla il gruppo 1 e il pulsante 4 controlla il gruppo 2.

• Quando la posizione della freccia del selettore rotante è su X, eccetto 0 (1-C), il pulsante 1 controlla il gruppo DALI X-1, il pulsante 2 controlla il gruppo X, il pulsante 3 controlla il gruppo X+1 e il pulsante 4 controlla il gruppo X+2.

• Quando la freccia del selettore rotante è in posizione D, il pulsante 1 controlla i dispositivi nel gruppo DALI 12, il pulsante 2 controlla i dispositivi nel gruppo DALI 13, il pulsante 3 controlla i dispositivi nel gruppo DALI 14 e il pulsante 4 controlla tutti i dispositivi tramite broadcast.

• Quando la posizione della freccia del selettore rotativo è su E, il pulsante 1 controlla i dispositivi nel gruppo DALI 13, il pulsante 2 controlla i dispositivi nel gruppo DALI 14, il pulsante 3 controlla tutti i dispositivi tramite broadcast, il pulsante 4 controlla i dispositivi nel gruppo DALI 0.

• Quando la posizione della freccia del selettore rotativo è su F, il pulsante 1 controlla i dispositivi nel gruppo DALI 14, il pulsante 2 controlla tutti i dispositivi tramite broadcast, il pulsante 3 controlla i dispositivi nel gruppo DALI 0, il pulsante 4 controlla il gruppo DALI 1.

**Nota: tutti gli slave DALI sul circuito devono essere assegnati prima a uno o più gruppi DALI dal master DALI.**

Fare riferimento alla tabella dettagliata delle impostazioni di gruppo come segue:

Posizione dell'interruttore rotante	0	1	2	3	4	5	6	7	8	9	A	B	C	D	E	F
Gruppo DALI per il pulsante 1	Trasmissione	0	1	2	3	4	5	6	7	8	9	10	11	12	13	14
Gruppo DALI per il pulsante 2	0	1	2	3	4	5	6	7	8	9	10	11	12	13	14	Trasmissione
Gruppo DALI per il pulsante 3	1	2	3	4	5	6	7	8	9	10	11	12	13	14	Trasmissione	0
Gruppo DALI per il pulsante 4	2	3	4	5	6	7	8	9	10	11	12	13	14	Trasmissione	0	1

#### 2. Impostare il numero di scena iniziale tramite l'interruttore rotante sul retro: (selezionabile da 0 a 15)

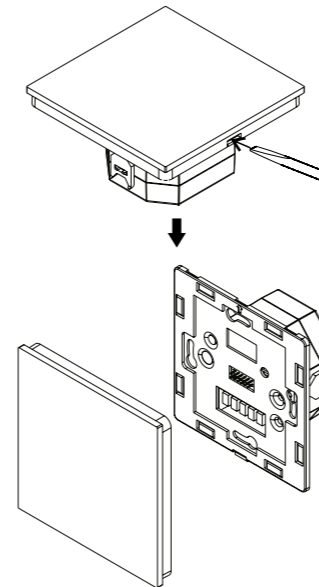
•Questo controller touch panel DALI consente di inviare comandi di selezione Scene per un massimo di 4 Scene al circuito DALI. Un interruttore rotativo sul retro viene utilizzato per selezionare le Scene che si desidera controllare e impostare il numero di scena iniziale, e possono essere selezionate in totale 16 Scene (0-15).

• Quando la posizione della freccia del selettore rotante è su X (0-15), il pulsante Scena S1 controlla la Scena X, S2 controlla la Scena X+1, S3 controlla la Scena X+2 e S4 controlla la Scena X+3.

Fare riferimento alla tabella dettagliata delle impostazioni della scena come segue:

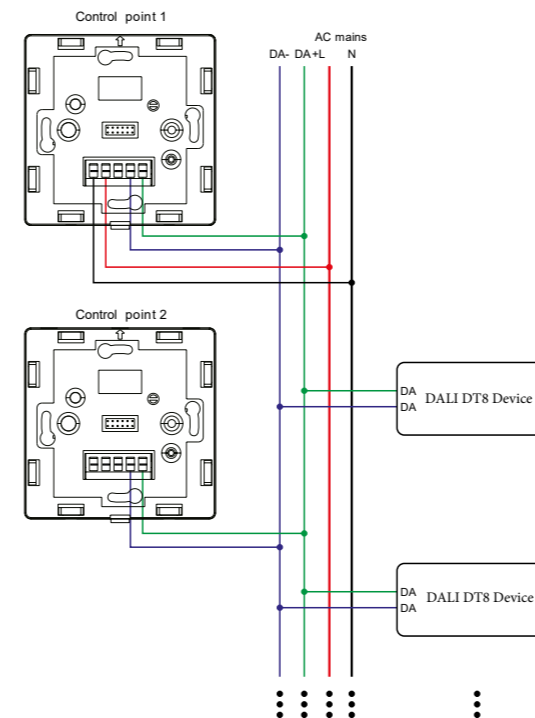
Posizione dell'interruttore rotante	0	1	2	3	4	5	6	7	8	9	A	B	C	D	E	F
Scena assegnata a S1	0	1	2	3	4	5	6	7	8	9	10	11	12	13	14	15
Scena assegnata a S2	1	2	3	4	5	6	7	8	9	10	11	12	13	14	15	0
Scena assegnata a S3	2	3	4	5	6	7	8	9	10	11	12	13	14	15	0	1
Scena assegnata a S4	3	4	5	6	7	8	9	10	11	12	13	14	15	0	1	2

### Installazione

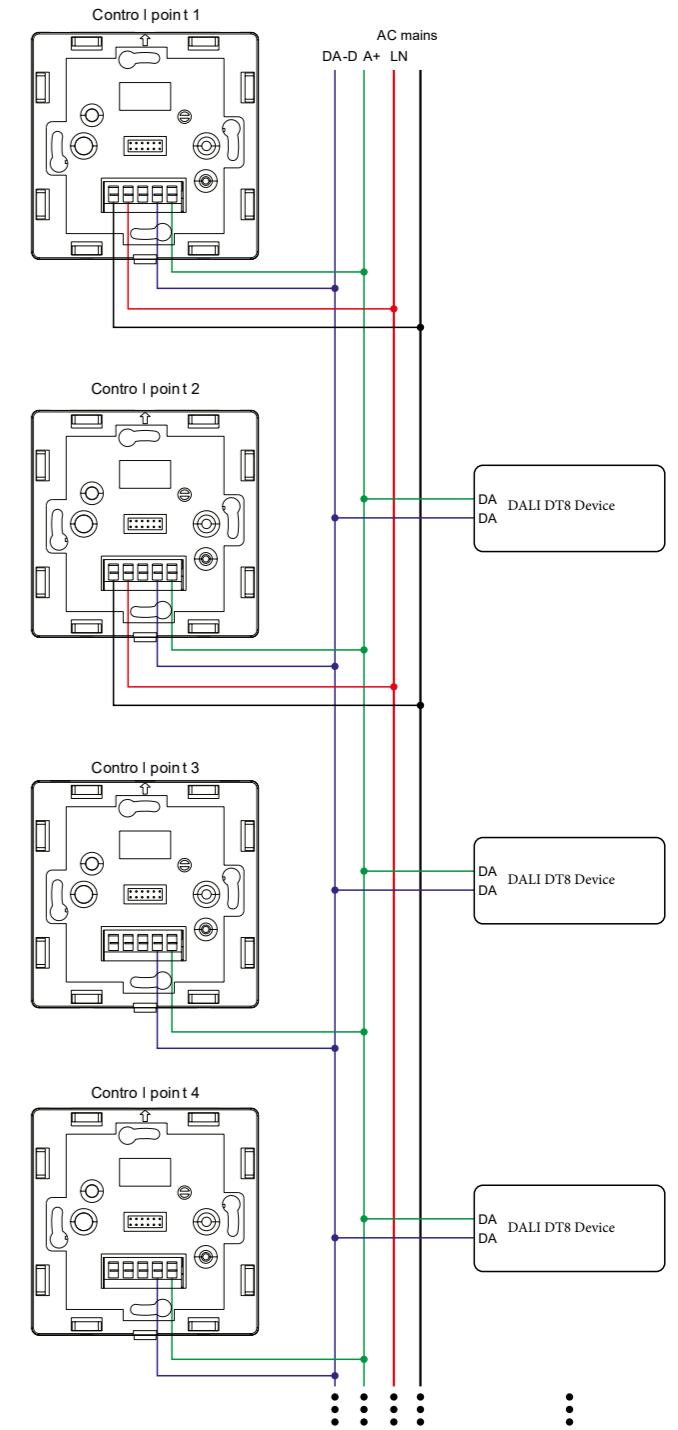


### Schema elettrico

**Figura 1: Schema di cablaggio per controllare fino a 50 ECG DALI tramite broadcast o per controllare 4 gruppi DALI.**



**Figura 2: Schema di cablaggio con 2 pannelli DALI alimentati da rete elettrica CA per controllare fino a 100 ECG DALI tramite broadcast o controllare 4 gruppi DALI.**



1. Per controllare fino a 100 ECG con la configurazione (Figura 2), sono presenti 2 pannelli collegati alla rete elettrica CA.

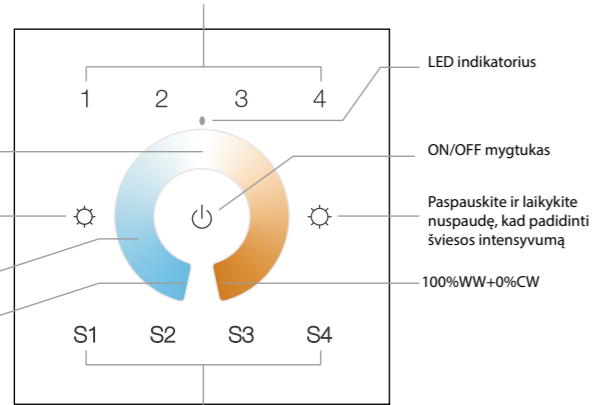
2. Per controllare fino a 50 ECG con la configurazione (Figura 1), c'è solo 1 pannello collegato alla rete elettrica CA. Gli altri pannelli sono alimentati dal bus DALI. Max. 2 pannelli DALI possono essere collegati alla rete elettrica CA nello stesso circuito di controllo.

## LT Grupės valdymo vienos spalvos DALI DT6 sukamasis reguliatorius

**Svarbu: prieš montuodami perskaitykite visas instrukcijas**

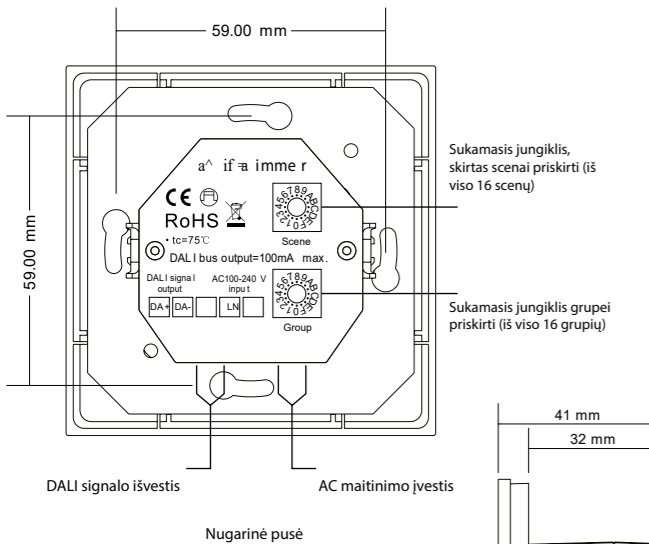
### Funkcijos įvadas

4 Grupės, spustelėkite norėdami pasirinkti, paspauskite ir laikykite nospaudę, kad įjungtumėte/išjungtumėte



Scenos mygtukas, paspauskite ir laikykite nospaudę, kad išsaugotumėte sceną, spustelėkite norėdami atšaukti, išsaugota scena apims iš anksto nustatytą sceną

Priekinė pusė



DALI signalo išvestis AC maitinimo įvestis

Nugarinė pusė

### Product Data

Maitinimas	100-240VAC/DALI bus
Išvestis	DALI signal
Veikimo srovė	<15 mA
DALI magistralės išėjimas	100 mA max
DALI suvartojimas	4 mA
Darbinė temperatūra	0-40°C
Santykinė drėgmė	8% to 80%
Matmenys	86x86x41 mm
Atsparus vandeniui klasė	IP20

- Lietimui jautri, stiklinė sąsaja (balta ir juoda).
- Laikykites DALI standarto protokolo IEC 62386-209
- Integruotas 100 mA DALI maitinimo šaltinis, skirtas maitinti iki maks. 50 DALI EKG.
- Maitinamas iš DALI magistralės, kai nėra prijungtas prie kintamosios srovės tinklo.
- Maks. 100 DALI EKG DALI linijoje gali būti valdomi 4 valdymo pultais per transliaciją (2 kintamosios srovės tinklu, 2 DALI magistrale).
- Įgalinti valdyti 4 DALI grupes ir 4 DALI scenas.
- Įgalinkite paleisties DALI grupės numerį (0-15) ir scenos numerį (0-15) sukamaisiais jungikliais gale.
- Palaikykite DT8 įrenginius, spalvų temperatūros reguliavimą pagal 8 įrenginio tipo DALI specifikacijas, Tc spalvos tipą.
- Kiekvienas DT8 įrenginys valdomas vienu DALI adresu

### Sauga ir įspėjimai

- NENAUDOKITE, kai įrenginyje yra maitinimas.
- NENAUDOKITE prietaiso nuo drėgmės.

### Operacija

#### 1. Nustatykite pradžios grupės numerį sukamuoju jungikliu gale: (galima pasirinkti 0-15)

Šis DALI jutiklinio skydelio valdiklis leidžia siųsti pritemdymo komandas ir DT8 komandas 4 įrenginių grupėms DALI grandinėje. Galinėje pusėje esantis sukamasis jungiklis naudojamas norint pasirinkti grupes, kurias norite valdyti, ir nustatyti pradinį grupės numerį, o iš viso galima pasirinkti 16 grupių (0-15).

Kai sukamoji jungiklio rodyklė yra ties 0, 1 mygtukas valdo visus grandinės DALI įrenginius per transliaciją, 2 mygtukas valdo DALI grupę 0, 3 mygtukas valdo 1 grupę, o 4 mygtukas valdo 2 grupę.

Kai sukamoji jungiklio rodyklė yra ties X, išskyrus 0 (1-C), 1 mygtukas valdo DALI grupę X-1, 2 mygtukas valdo X grupę, 3 mygtukas valdo X+1 grupę, o 4 mygtukas X+2 grupę.

Kai sukamoji jungiklio rodyklė yra ties D, 1 mygtukas valdo 12 DALI grupės įrenginius, 2 mygtukas valdo DALI 13 grupės įrenginius, 3 mygtukas valdo DALI 14 grupės įrenginius, o 4 mygtukas valdo visus įrenginius per transliaciją.

Kai sukamoji jungiklio rodyklė yra ties E, 1 mygtukas valdo 13 DALI grupės įrenginius, 2 mygtukas valdo DALI 14 grupės įrenginius, 3 mygtukas valdo visus įrenginius per transliaciją, 4 mygtukas valdo DALI 0 grupės įrenginius.

Kai sukamoji jungiklio rodyklė yra ties F, 1 mygtukas valdo 14 DALI grupės įrenginius, 2 mygtukas valdo visus įrenginius per transliaciją, 3 mygtukas valdo DALI 0 grupės įrenginius, 4 mygtukas valdo 1 DALI grupę.

**Pastaba: DALI valdiklis pirmiausia turi priskirti visus grandinės DALI pavaldinius vienai ar daugiau DALI grupių.**

Išsamią grupės nustatymo lentelę žiūrėkite taip:

Sukamasis jungiklis Padėtis	0	1	2	3	4	5	6	7	8	9	A	B	C	D	E	F
DALI grupė 1 mygtukui	Transliacija	0	1	2	3	4	5	6	7	8	9	10	11	12	13	14
DALI grupė 2 mygtukui	0	1	2	3	4	5	6	7	8	9	10	11	12	13	14	Transliacija
DALI grupė 3 mygtukui	1	2	3	4	5	6	7	8	9	10	11	12	13	14	Transliacija	0
DALI grupė 4 mygtukui	2	3	4	5	6	7	8	9	10	11	12	13	14	Transliacija	0	1

#### 2. Nustatykite pradžios scenos numerį sukamuoju jungikliu gale: (pasirenkama nuo 0 iki 15)

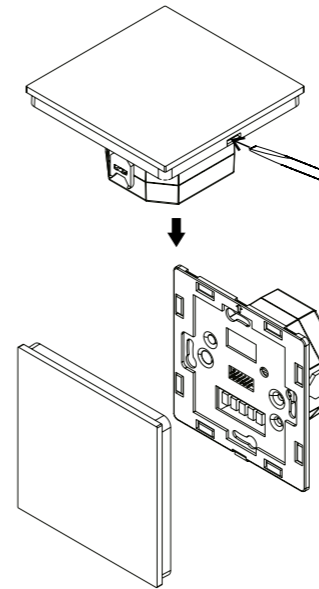
Šis DALI jutiklinio skydelio valdiklis leidžia siųsti scenos pasirinkimo komandas iki 4 scenų į DALI grandinę. Galinėje pusėje esantis sukamasis jungiklis naudojamas norint pasirinkti norimas valdyti scenas ir nustatyti pradžios scenos numerį, o iš viso galima pasirinkti 16 scenų (0-15).

Kai sukamoji jungiklio rodyklė yra ties X (0-15), scenos mygtuku S1 valdoma scena X, S2 - X+1, S3 - X+2, o S4 - X+3.

Išsamią scenos nustatymų lentelę žiūrėkite taip:

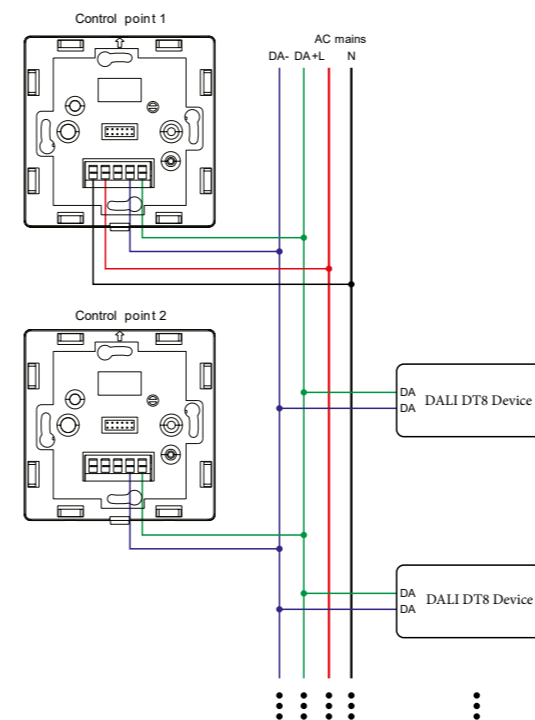
Sukamasis jungiklis Padėtis	0	1	2	3	4	5	6	7	8	9	A	B	C	D	E	F
Scena priskirta į S1	0	1	2	3	4	5	6	7	8	9	10	11	12	13	14	15
Scena priskirta į S2	1	2	3	4	5	6	7	8	9	10	11	12	13	14	15	0
Scena priskirta į S3	2	3	4	5	6	7	8	9	10	11	12	13	14	15	0	1
Scena assigned to S4	3	4	5	6	7	8	9	10	11	12	13	14	15	0	1	2

### Montavimas

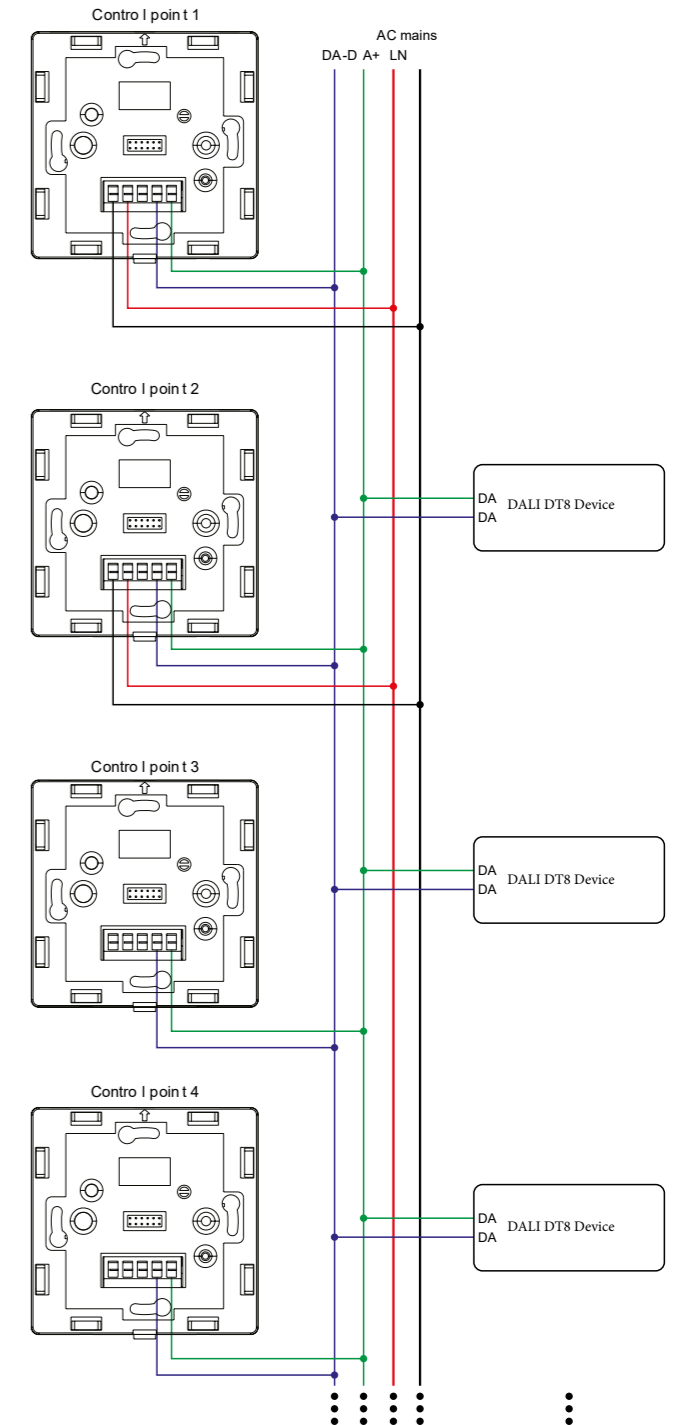


### Elektros schema

1 pav. Laidų schema, skirta valdyti iki 50 DALI EKG per transliaciją arba valdyti 4 DALI grupes.



2 pav. Laidų schema su 2 DALI plokštėmis, maitinamos iš kintamosios srovės tinklo, kad būtų galima valdyti iki 100 DALI EKG per transliaciją arba valdyti 4 DALI grupes.



1. Norint su sąranka valdyti iki 100 EKG (2 pav.), prie kintamosios srovės tinklo prijungti 2 skydeliai.

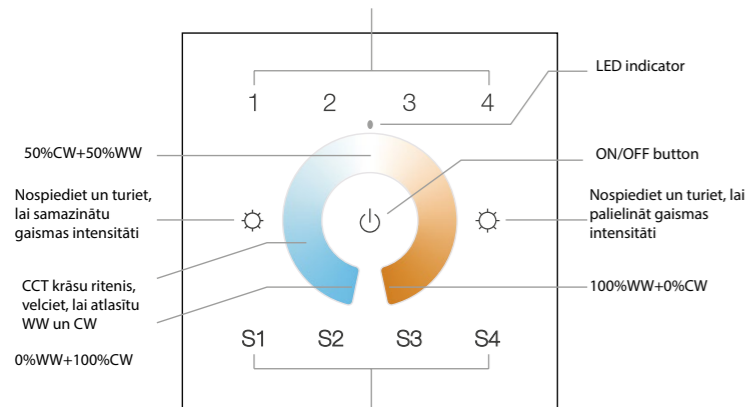
2. Norint su sąranka valdyti iki 50 EKG (1 pav.), prie kintamosios srovės tinklo prijungtas tik 1 skydelis. Kitos plokštės maitinamos DALI magistrale. Maks. 2 DALI plokštės galima prijungti prie kintamosios srovės tinklo toje pačioje valdymo grandinėje.

## LV Grupas vadības vienkāršs DALI DT6 rotējošais reostata slēdzis

**Svarīgi: pirms uzstādīšanas izlasiet visus norādījumus**

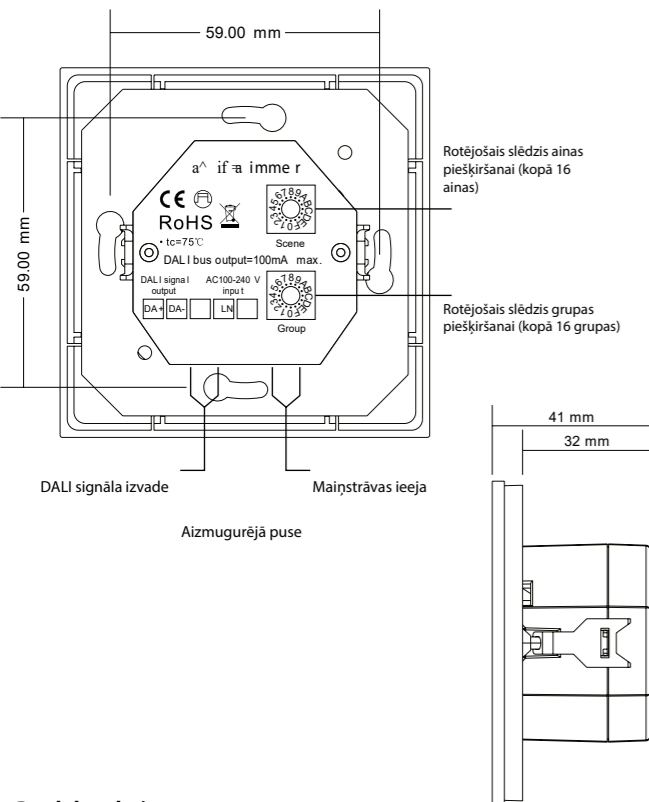
### Funkciju ievads

4 Grupas, noklikšķiniet, lai atlasītu, nospiediet un turiet, lai IESLĒGTU/IZSLĒGTU



Aina poga, nospiediet un turiet, lai saglabātu ainu, noklikšķiniet, lai atsauktu, saglabātā aina aptvers iepriekš definēto.

Front side



### Produkta dati

Enerģijas padeve	100-240VAC/DALI bus
Izvade	DALI signal
Darbības strāva	<15 mA
DALI kopnes izeja	100 mA max
DALI patēriņš	4 mA
Darbības temperatūra	0-40°C
Relatīvais mitrums	8% to 80%
Izmēri	86x86x41 mm
Ūdensizturīga klase	IP20

- Skārienjutīgs, stikla interfeiss (balts un melns).
- Atbilst DALI standarta protokolam IEC 62386-209
- Iebūvēts 100mA DALI barošanas avots, lai nodrošinātu maks. 50 DALI EKG.
- Darbojas no DALI kopnes, kamēr nav pievienots maiņstrāvas tīklam.
- Maks. 100 DALI EKG DALI līnijā var vadīt ar 4 vadības paneļiem, izmantojot apraidi (2 ar maiņstrāvas tīklu, 2 ar DALI kopni).
- Iespējot, lai kontrolētu 4 DALI grupas un 4 DALI ainas.
- Iespējot, lai iestatītu sākuma DALI grupas numuru (0-15) un ainas numuru (0-15), izmantojot grozāmos slēdžus aizmugurē.
- Atbalsta DT8 ierīces, krāsu temperatūras regulēšanu atbilstoši DALI specifikācijām Device Type 8, Color Type Tc.
- Katra DT8 ierīce tiek kontrolēta, izmantojot vienu DALI adresi

### Drošība un brīdinājumi

- NEINStalējiet, ja ierīcei ir pieslēgta strāva.
- NEPAKĻAUJĒT ierīci mitruma iedarbībai.

### Darbība

#### 1. Iestatiet sākuma grupas numuru, izmantojot grozāmo slēdzi aizmugurē: (0-15 var izvēlēties)

- Šis DALI skārienpaneļa kontroleris ļauj aptumšošanas komandas un DT8 komandas nosūtīt 4 ierīču grupām DALI ķēdē. Rotējošais slēdzis aizmugurē tiek izmantots, lai atlasītu grupas, kuras vēlaties kontrolēt, un iestatītu sākuma grupas numuru, un kopā var atlasīt 16 grupas (0-15).

- Kad rotējošā slēdža bultiņas pozīcija ir 0, poga 1 kontrolē visas ķēdē esošās DALI ierīces, izmantojot apraidi, 2. poga kontrolē DALI grupu 0, poga 3 kontrolē 1. grupu un 4. poga kontrolē 2. grupu.

- Kad rotējošā slēdža bultiņas pozīcija ir X, izņemot 0 (1-C), poga 1 kontrolē DALI grupu X-1, poga 2 kontrolē grupu X, 3. poga kontrolē X+1 grupu un 4. poga kontrolē X+2 grupu.

- When the rotary switch arrow position is at D, button 1 controls devices in DALI Group 12, button 2 controls devices in DALI Group 13, button 3 controls devices in DALI Group 14, and button 4 controls all devices through broadcast.

- Kad rotējošā slēdža bultiņa atrodas E, poga 1 kontrolē ierīces DALI grupā 13, poga 2 kontrolē ierīces DALI grupā 14, poga 3 kontrolē visas ierīces, izmantojot apraidi, 4. poga kontrolē ierīces DALI grupā 0.

- Kad rotējošā slēdža bultiņa ir stāvoklī F, 1. poga kontrolē ierīces DALI grupā 14, poga 2 kontrolē visas ierīces, izmantojot apraidi, 3. poga kontrolē ierīces DALI grupā 0, poga 4 kontrolē DALI 1. grupu.

#### Piezīme: visus ķēdes DALI paligierīces vispirms piešķir vienai vai vairākām DALI grupām DALI galvenajam.

Lūdzu, skatiet detalizēto grupas iestatījumu tabulu šādi:

Rotējošais slēdzis Pozīcija	0	1	2	3	4	5	6	7	8	9	A	B	C	D	E	F
DALI grupa pogai 1	Raidījums	0	1	2	3	4	5	6	7	8	9	10	11	12	13	14
DALI grupa 2. pogai	0	1	2	3	4	5	6	7	8	9	10	11	12	13	14	Raidījums
DALI grupa 3. pogai	1	2	3	4	5	6	7	8	9	10	11	12	13	14	Raidījums	0
DALI grupa 4. pogai	2	3	4	5	6	7	8	9	10	11	12	13	14	Raidījums	0	1

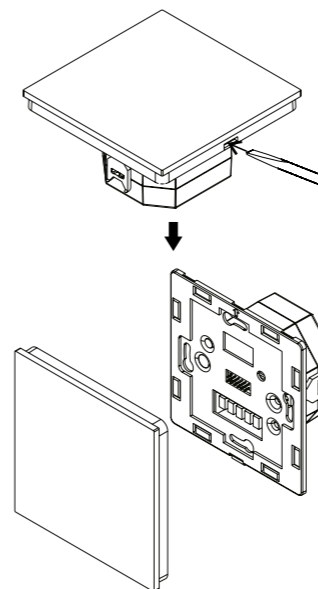
#### 2. Iestatiet sākuma ainas numuru, izmantojot grozāmo slēdzi aizmugurē: (no 0 līdz 15 var izvēlēties)

- Šis DALI skārienpaneļa kontroleris nodrošina sižetu atlasas komandas līdz 4 sižetiem, kas tiek nosūtīti uz DALI ķēdi. Rotējošais slēdzis aizmugurē tiek izmantots, lai atlasītu sižetus, kurus vēlaties vadīt, un iestatītu sākuma sižeta numuru, un kopā var atlasīt 16 sižetus (0-15).
- Kad rotējošā slēdža bultiņa ir stāvoklī X (0-15), poga Scene S1 kontrolē sižetu X, S2 kontrolē sižetu X+1, S3 kontrolē sižetu X+2 un S4 kontrolē sižetu X+3.

Lūdzu, skatiet detalizēto sižeta iestatījumu tabulu šādi:

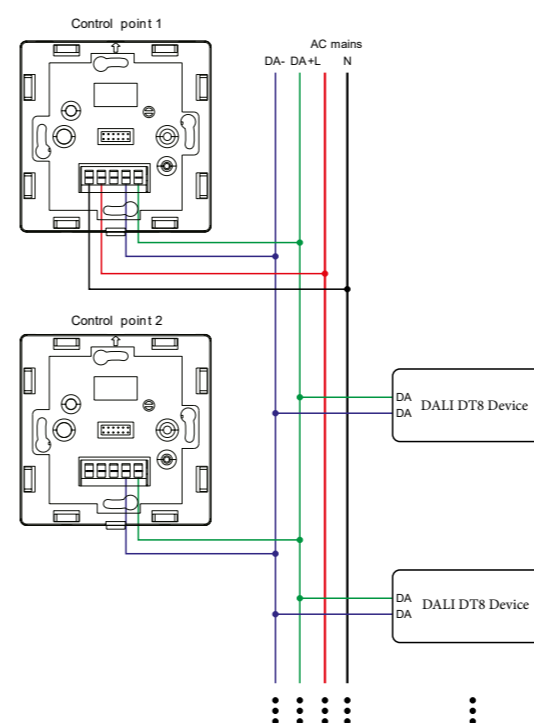
Rotējošais slēdzis Pozīcija	0	1	2	3	4	5	6	7	8	9	A	B	C	D	E	F
Aina piešķirta uz S1	0	1	2	3	4	5	6	7	8	9	10	11	12	13	14	15
Aina piešķirta uz S2	1	2	3	4	5	6	7	8	9	10	11	12	13	14	15	0
Aina piešķirta uz S3	2	3	4	5	6	7	8	9	10	11	12	13	14	15	0	1
Aina piešķirta uz S4	3	4	5	6	7	8	9	10	11	12	13	14	15	0	1	2

### Uzstādīšana

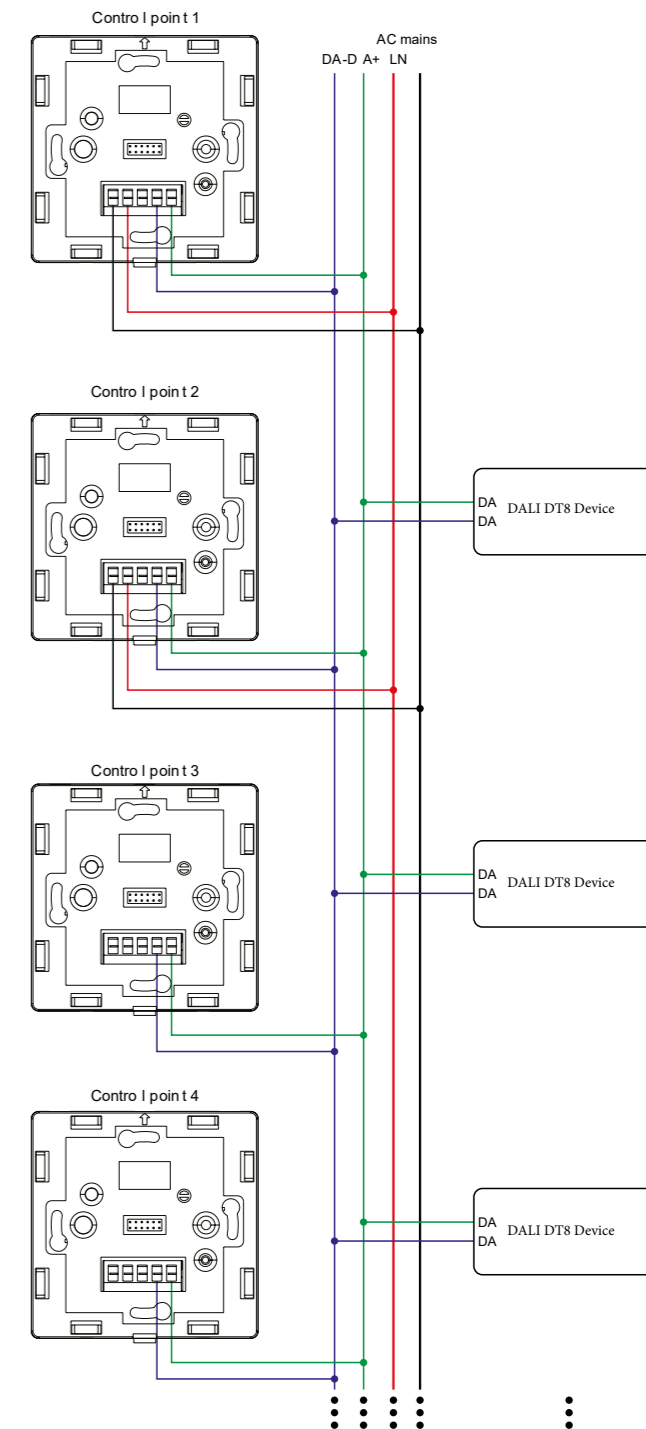


### Elektroinstalācijas shēma

#### 1. attēls: vadu shēma, lai kontrolētu līdz 50 DALI EKG, izmantojot apraidi vai 4 DALI grupas.



#### 2. attēls. Elektroinstalācijas shēma ar 2 DALI paneļiem, kas tiek darbināti no maiņstrāvas tīkla, lai kontrolētu līdz 100 DALI EKG, izmantojot apraidi vai vadītu 4 DALI grupas.



1. Lai kontrolētu līdz 100 EKG ar iestatīšanu (2. attēls), maiņstrāvas tīklam ir pievienoti 2 paneļi.

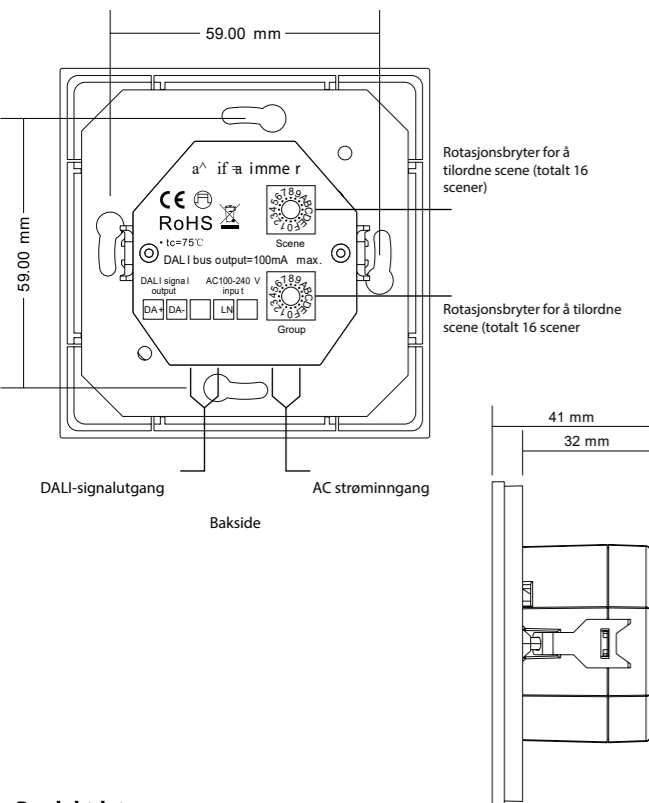
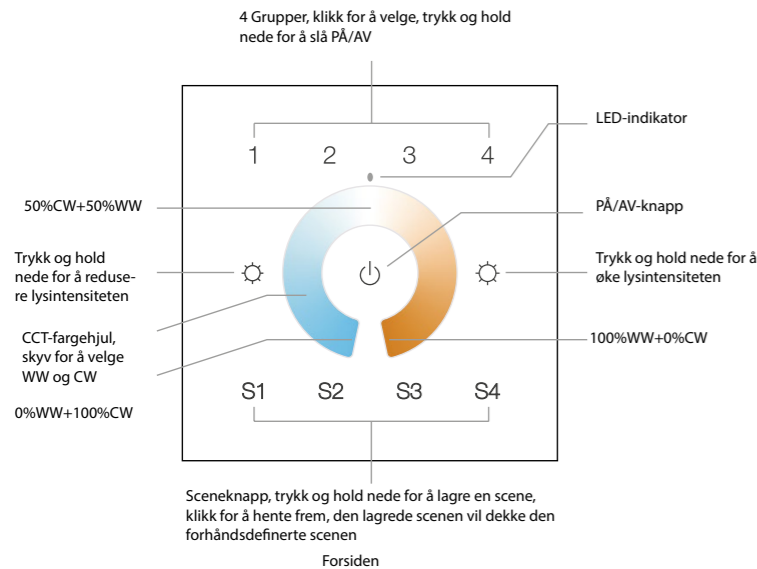
2. Lai kontrolētu līdz 50 EKG ar iestatījumu (1. attēls), maiņstrāvas tīklam ir pievienots tikai 1 panelis. Pārējos paneļus darbina DALI kopne. Maks. 2 DALI paneļus var pieslēgt maiņstrāvas tīklam vienā vadības ķēdē.



**NO Gruppekontroll Enkel farge DALI DT6 dreidimmerbryter**

**Viktig: Les alle instruksjoner før installasjon**

**Funksjonsintroduksjon**



**Produktdata**

Strømforsyning	100-240VAC/DALI bus
Produksjon	DALI signal
Driftsstrøm	<15 mA
DALI bussutgang	100 mA max
DALI forbruk	4 mA
Driftstemperatur	0-40°C
Relativ fuktighet	8% to 80%
Dimensjoner	86x86x41 mm
Vanntett klasse	IP20

- Berøringsfølsomt glassgrensesnitt (hvit og svart).
- Overhold DALI standardprotokoll IEC 62386-209
- Innebygd 100mA DALI strømforsyning for strøm opp til maks. 50 DALI EKG.
- Drives av DALI-buss mens den ikke er koblet til strømnettet.
- Maks. 100 DALI-EKGer på en DALI-linje kan styres av 4 kontrollpaneler via kringkasting (2 med vekselstrøm, 2 med DALI-buss).
- Aktiver for å kontrollere 4 DALI-grupper og 4 DALI-scener.
- Gjør det mulig å stille inn start-DALI-gruppenummer (0-15) og scenenummer (0-15) med dreiebrytere på baksiden.
- Støtte DT8-enheter, fargetemperaturjustering i henhold til DALI-spesifikasjoner for enhetstype 8, fargetype Tc.
- Hver DT8-enhet styres via en enkelt DALI-adresse

**Sikkerhet og advarsler**

- IKKE installer med strøm tilført enheten.
- IKKE utsett enheten for fuktighet.

**Operasjon**

**1. Still inn startgruppenummer via dreiebryter på baksiden: (0-15 kan velges)**

• Denne DALI berøringspanelkontrolleren gjør det mulig å sende dimmekommandoer og DT-8-kommandoer til 4 grupper av enheter på DALI-kretsen. En dreiebryter på baksiden brukes til å velge grupper du ønsker å kontrollere og angi startgruppenummer, og totalt 16 grupper (0-15) kan velges.

• Når dreiebryterens pilposisjon er på 0, styrer knapp 1 alle DALI-enheter på kretsen via kringkasting, knapp 2 styrer DALI gruppe 0, knapp 3 styrer gruppe 1, og knapp 4 styrer gruppe 2.

• Når dreiebryterens pilposisjon er på X bortsett fra 0 (1-C), kontrollerer knapp 1 DALI Group X-1, knapp 2 kontrollerer gruppe X, knapp 3 kontrollerer gruppe X+1, og knapp 4 kontrollerer gruppe X+2.

• Når dreiebryterens pilposisjon er på D, kontrollerer knapp 1 enheter i DALI gruppe 12, knapp 2 kontrollerer enheter i DALI gruppe 13, knapp 3 kontrollerer enheter i DALI gruppe 14, og knapp 4 kontrollerer alle enheter gjennom kringkasting.

• Når dreiebryterens pilposisjon er på E, styrer knapp 1 enheter i DALI-gruppe 13, knapp 2 styrer enheter i DALI-gruppe 14, knapp 3 styrer alle enheter gjennom kringkasting, knapp 4 styrer enheter i DALI-gruppe 0.

• Når dreiebryterens pilposisjon er på F, styrer knapp 1 enheter i DALI-gruppe 14, knapp 2 styrer alle enheter gjennom kringkasting, knapp 3 styrer enheter i DALI-gruppe 0, knapp 4 styrer DALI-gruppe 1.

**Merk: alle DALI-slaver på kretsen skal først tilordnes en eller flere DALI-grupper av DALI-master.**

Vennligst se den detaljerte gruppeinnstillingstabellen som følger:

Roterende bryter Posisjon	0	1	2	3	4	5	6	7	8	9	A	B	C	D	E	F
DALI Group for knapp 1	Kringkaste	0	1	2	3	4	5	6	7	8	9	10	11	12	13	14
DALI Group for knapp 2	0	1	2	3	4	5	6	7	8	9	10	11	12	13	14	Kringkaste
DALI Group for knapp 3	1	2	3	4	5	6	7	8	9	10	11	12	13	14	Kringkaste	0
DALI Group for knapp 4	2	3	4	5	6	7	8	9	10	11	12	13	14	Kringkaste	0	1

**2. Still inn startscenenummer via dreiebryter på baksiden: (0-15 kan velges)**

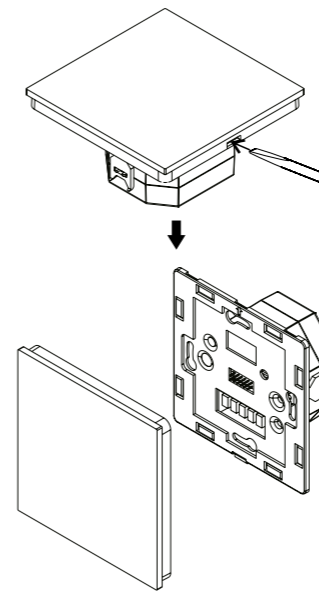
• Denne DALI berøringspanelkontrolleren gjør det mulig å sende scenevalgkommandoer for opptil 4 scener til DALI-kretsen. En dreiebryter på baksiden brukes til å velge scener du ønsker å kontrollere og angi startscenenummer, og totalt 16 scener (0-15) kan velges.

• Når dreiebryterens pilposisjon er på X (0-15), styrer Scene-knappen S1 Scene X, S2 styrer Scene X+1, S3 styrer Scene X+2, og S4 styrer Scene X+3.

Vennligst se den detaljerte sceneinnstillingstabellen som følger:

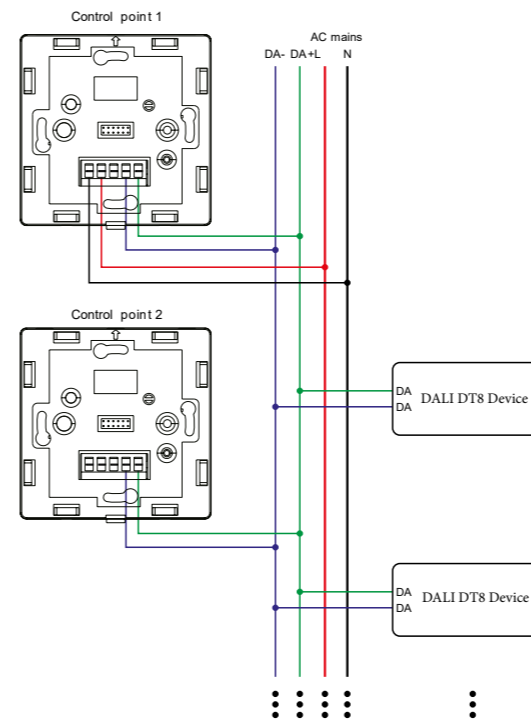
Roterende bryter Posisjon	0	1	2	3	4	5	6	7	8	9	A	B	C	D	E	F
Scene tildelt til S1	0	1	2	3	4	5	6	7	8	9	10	11	12	13	14	15
Scene tildelt til S2	1	2	3	4	5	6	7	8	9	10	11	12	13	14	15	0
Scene tildelt til S3	2	3	4	5	6	7	8	9	10	11	12	13	14	15	0	1
Scene tildelt til S4	3	4	5	6	7	8	9	10	11	12	13	14	15	0	1	2

**Installasjon**

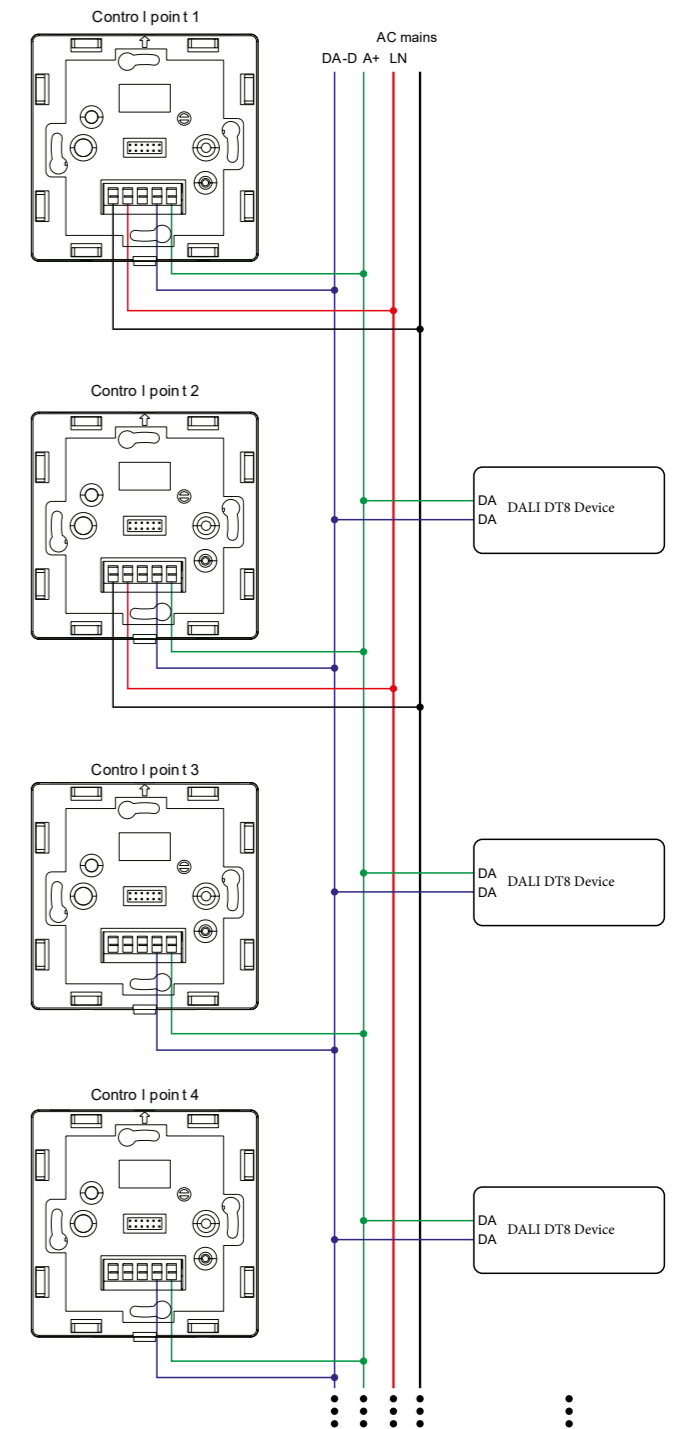


**Koblingskjema**

**Figur 1: Koblingskjema for å kontrollere opptil 50 DALI-EKGer via kringkasting eller kontrollere 4 DALI-grupper.**



**Figur 2: Koblingskjema med 2 DALI-paneler drevet av vekselstrøm for å kontrollere opptil 100 DALI-EKGer via kringkasting eller kontrollere 4 DALI-grupper.**



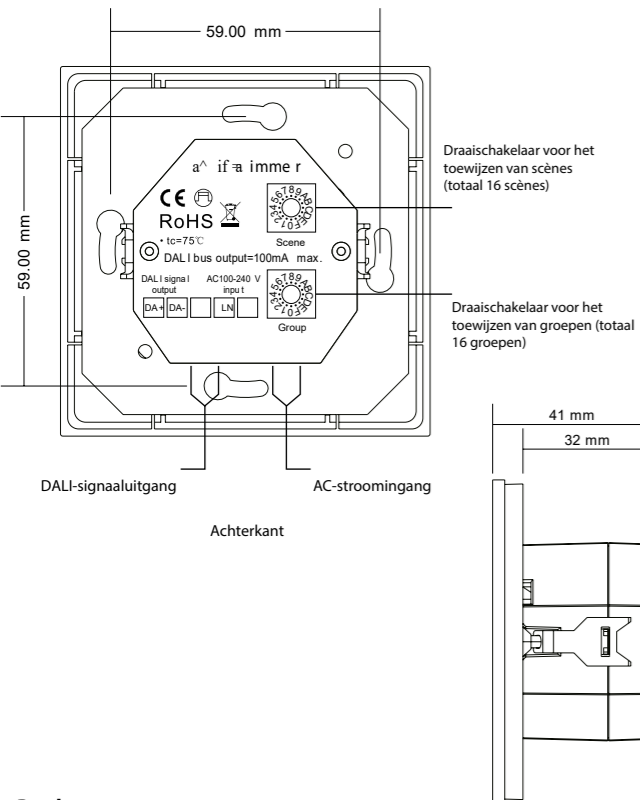
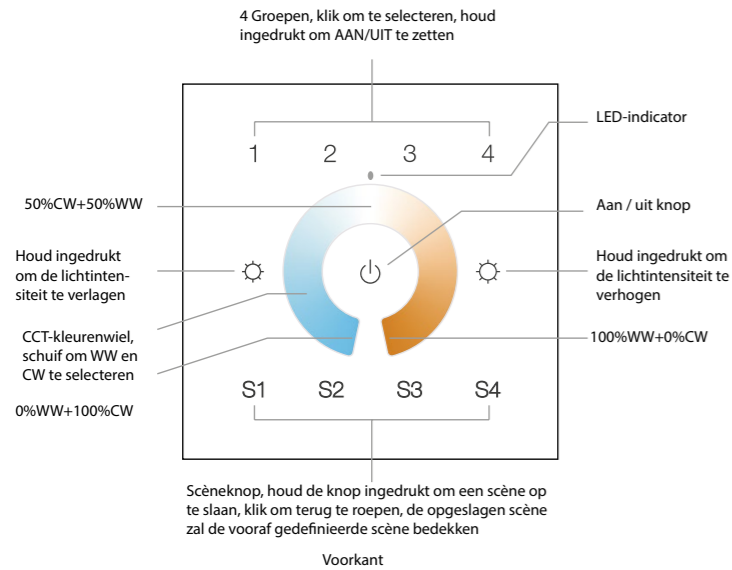
1. For å kontrollere opptil 100 EKG med oppsettet (Figur 2), er det 2 paneler koblet til strømnettet.

2. For å kontrollere opptil 50 EKG med oppsettet (Figur 1), er det kun 1 panel koblet til strømnettet. Andre paneler drives av DALI buss. Maks. 2 DALI paneler kan kobles til vekselstrøm i samme styrekrets.

## NL Groepsbesturing Enkele kleur DALI DT6 draaidimmer schakelaar

**Belangrijk: Lees alle instructies vóór de installatie**

### Functie-introductie



### Productgegevens

Stroomvoorziening	100-240VAC/DALI bus
Uitvoer	DALI signal
Bedrijfsstroom	<15 mA
DALI-busuitgang	100 mA max
DALI-verbruik	4 mA
Bedrijfstemperatuur	0-40°C
Relatieve vochtigheid	8% to 80%
Dimensies	86x86x41 mm
Waterdichtheidsgraad	IP20

- Aanraakgevoelig, glazen interface (wit en zwart).
- Voldoet aan DALI-standaardprotocol IEC 62386-209
- Ingebouwde 100mA DALI-voeding voor voeding van max. 50 DALI ECG's.
- Aangedreven door DALI-bus terwijl niet aangesloten op netstroom.
- Max. 100 DALI ECG's op een DALI-lijn kunnen worden aangestuurd door 4 bedieningspanelen via broadcast (2 via netstroom, 2 via DALI-bus).
- Maakt het mogelijk om 4 DALI-groepen en 4 DALI-scènes aan te sturen.
- Maakt het mogelijk om start-DALI-groepsnummer (0-15) en scènennummer (0-15) in te stellen via draaischakelaars aan de achterkant.
- Ondersteunt DT8-apparaten, kleurtemperatuur aanpassing volgens DALI-specificaties van apparaattype 8, kleurtype Tc.
- Elk DT8-apparaat wordt aangestuurd via één DALI-adres

### Veiligheids waarschuwingen

- NIET installeren met de stroomtoevoer naar het apparaat.
- STEL het apparaat NIET bloot aan vocht.

### Operatie

#### 1. Stel het startgroepsnummer in via de draaischakelaar op de achterkant: (0-15 selecteerbaar)

• Deze DALI touch panel controller maakt het mogelijk om dim commando's en DT8 commando's te sturen naar 4 groepen apparaten op het DALI circuit. Een draaischakelaar op de achterkant wordt gebruikt om groepen te selecteren die u wilt bedienen en het startgroepsnummer in te stellen, en in totaal kunnen 16 groepen (0-15) worden geselecteerd.

• Wanneer de pijlstand van de draaischakelaar op 0 staat, bedient knop 1 alle DALI-apparaten op het circuit via broadcast, knop 2 bedient DALI-groep 0, knop 3 bedient groep 1 en knop 4 bedient groep 2.

• Wanneer de pijlstand van de draaischakelaar op X staat, behalve 0 (1-C), bedient knop 1 DALI-groep X-1, knop 2 groep X, knop 3 groep X+1 en knop 4 groep X+2.

• Wanneer de pijlstand van de draaischakelaar op D staat, bedient knop 1 apparaten in DALI-groep 12, knop 2 apparaten in DALI-groep 13, knop 3 apparaten in DALI-groep 14 en knop 4 alle apparaten via broadcast.

• Wanneer de pijlstand van de draaischakelaar op E staat, bedient knop 1 apparaten in DALI-groep 13, knop 2 apparaten in DALI-groep 14, knop 3 alle apparaten via broadcast en knop 4 alle apparaten in DALI-groep 0.

• Wanneer de pijlstand van de draaischakelaar op F staat, bedient knop 1 apparaten in DALI-groep 14, knop 2 bedient alle apparaten via broadcast, knop 3 bedient apparaten in DALI-groep 0 en knop 4 bedient DALI-groep 1.

**Let op: alle DALI-slaves in het circuit moeten eerst door de DALI-master aan een of meer DALI-groepen worden toegewezen.**

Raadpleeg de gedetailleerde tabel met groepsinstellingen als volgt:

Draaischakelaar Positie	0	1	2	3	4	5	6	7	8	9	A	B	C	D	E	F
DALI-groep voor knop 1	Uitzending	0	1	2	3	4	5	6	7	8	9	10	11	12	13	14
DALI-groep voor knop 2	0	1	2	3	4	5	6	7	8	9	10	11	12	13	14	Uitzending
DALI-groep voor knop 3	1	2	3	4	5	6	7	8	9	10	11	12	13	14	Uitzending	0
DALI-groep voor knop 4	2	3	4	5	6	7	8	9	10	11	12	13	14	Uitzending	0	1

#### 2. Stel het startnummer van de scène in via de draaischakelaar op de achterkant: (0-15 selecteerbaar)

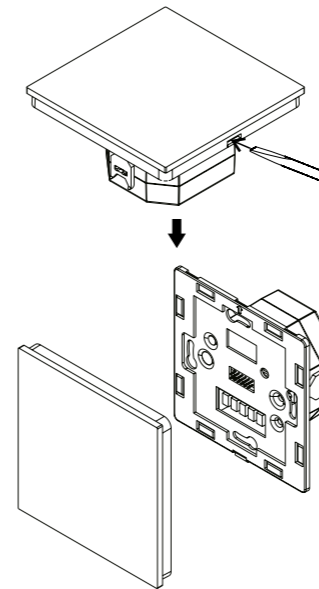
• Deze DALI touch panel controller maakt het mogelijk om Scene selectie commando's voor maximaal 4 Scenes te sturen naar het DALI circuit. Een draaischakelaar op de achterkant wordt gebruikt om Scenes te selecteren die u wilt bedienen en het start scene nummer in te stellen, en in totaal kunnen 16 Scenes (0-15) worden geselecteerd.

• Wanneer de pijlpositie van de draaischakelaar op X (0-15) staat, bedient scèneknop S1 scène X, S2 scène X+1, S3 scène X+2 en S4 scène X+3.

Raadpleeg de gedetailleerde tabel met scène-instellingen als volgt:

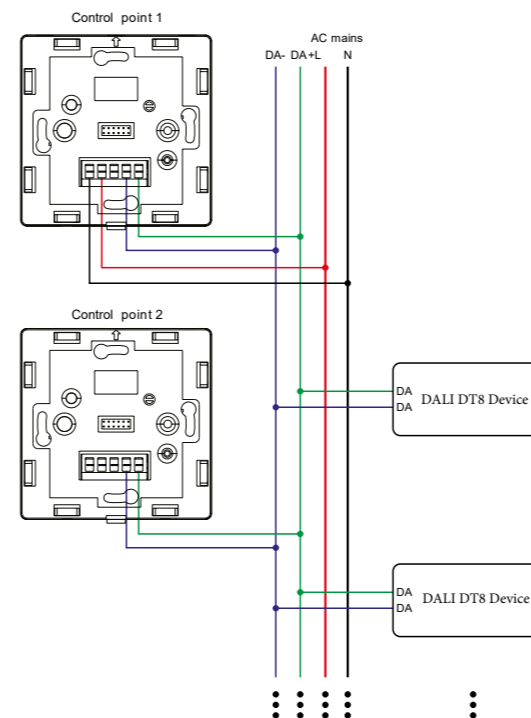
Draaischakelaar Positie	0	1	2	3	4	5	6	7	8	9	A	B	C	D	E	F
Scène toegewezen aan S1	0	1	2	3	4	5	6	7	8	9	10	11	12	13	14	15
Scène toegewezen aan S2	1	2	3	4	5	6	7	8	9	10	11	12	13	14	15	0
Scène toegewezen aan S3	2	3	4	5	6	7	8	9	10	11	12	13	14	15	0	1
Scène toegewezen aan S4	3	4	5	6	7	8	9	10	11	12	13	14	15	0	1	2

### Installatie

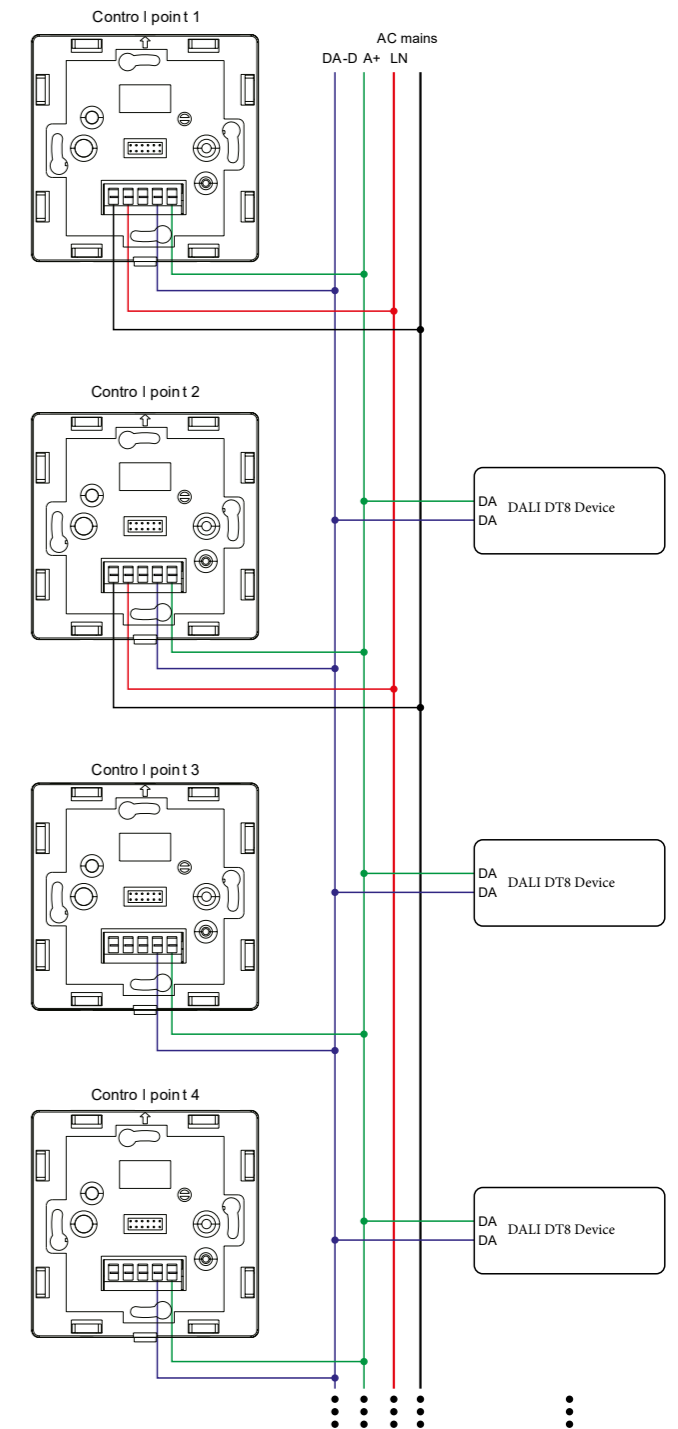


### Schakelschema

**Afbeelding 1: Bedradingschema voor het aansturen van maximaal 50 DALI ECG's via broadcast of voor het aansturen van 4 DALI-groepen.**



**Afbeelding 2: Bedradingschema met 2 DALI-panelen gevoed door wisselstroom voor de besturing van maximaal 100 DALI ECG's via broadcast of voor de besturing van 4 DALI-groepen.**



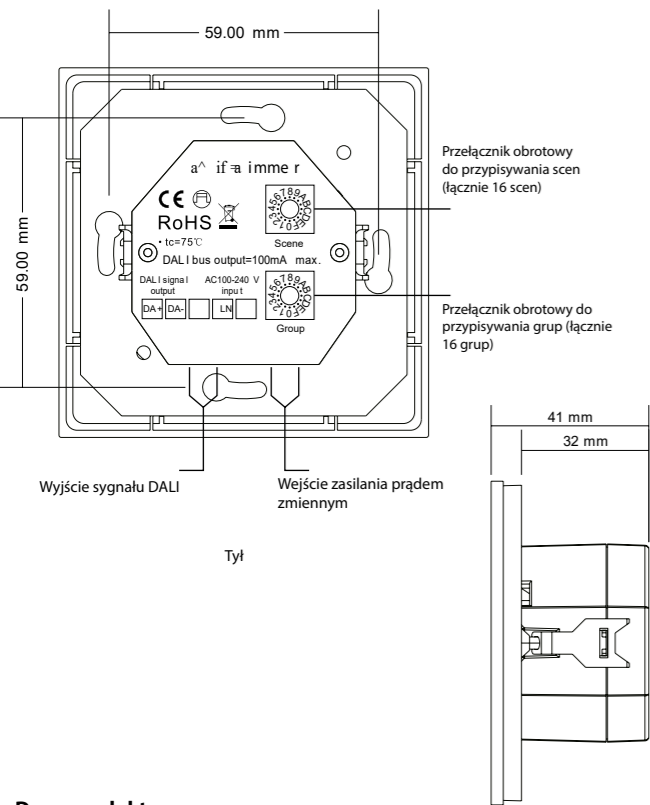
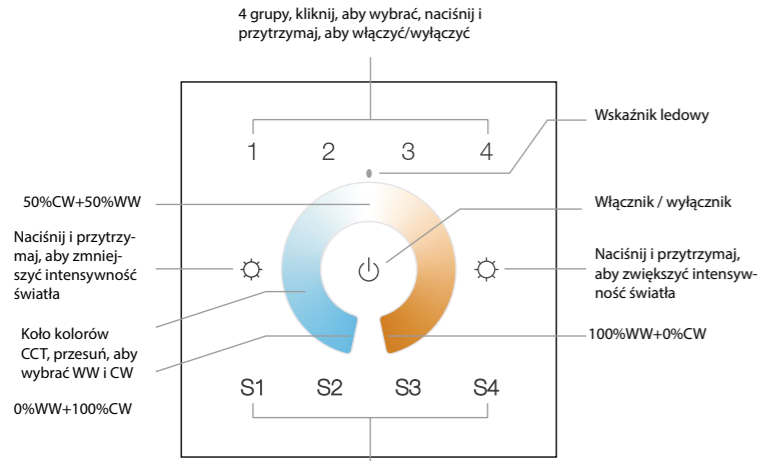
1. Om maximaal 100 ECG's te kunnen regelen met de opstelling (Figuur 2), zijn er 2 panelen aangesloten op het lichtnet.

2. Om maximaal 50 ECG's te besturen met de opstelling (Figuur 1), is er slechts 1 paneel aangesloten op het lichtnet. Andere panelen worden gevoed door de DALI-bus. Maximaal 2 DALI-panelen kunnen worden aangesloten op het lichtnet in hetzelfde regelcircuit.

**PL Sterowanie grupowe Jednokolorowy ściemniacz obrotowy DALI DT6**

**Ważne: Przed instalacją należy przeczytać wszystkie instrukcje**

**Wprowadzenie do funkcji**



**Dane produktu**

Zasilacz	100-240VAC/DALI bus
Wyjście	DALI signal
Aktualna operacja	<15 mA
Wyjście magistrali DALI	100 mA max
Zużycie DALI	4 mA
Temperatura robocza	0-40°C
Wilgotność względna	8% to 80%
Wymiary	86x86x41 mm
Stopień wodoodporności	IP20

- Dotykowy, szklany interfejs (biały i czarny).
- Zgodny ze standardowym protokołem DALI IEC 62386-209
- Wbudowany zasilacz DALI 100 mA do zasilania maks. 50 ECG DALI.
- Zasilany przez magistralę DALI, gdy nie jest podłączony do sieci prądu zmiennego.
- Maksymalnie 100 ECG DALI na linii DALI można kontrolować za pomocą 4 paneli sterowania za pośrednictwem transmisji (2 przez sieć prądu zmiennego, 2 przez magistralę DALI)
- Umożliwia sterowanie 4 grupami DALI i 4 scenami DALI.
- Umożliwia ustawienie numeru początkowej grupy DALI (0-15) i numeru sceny (0-15) za pomocą przełączników obrotowych z tyłu.
- Obsługuje urządzenia DT8, regulacja temperatury barwowej zgodnie ze specyfikacjami DALI typu urządzenia 8, typu koloru Tc.
- Każde urządzenie DT8 jest sterowane za pomocą pojedynczego adresu DALI

**Ostrzeżenia dotyczące bezpieczeństwa**

- NIE instaluj, gdy urządzenie jest podłączone do zasilania.
- NIE wystawiaj urządzenia na działanie wilgoci.

**Operacja**

**1. Ustaw numer grupy początkowej za pomocą pokrętki z tyłu: (możliwość wyboru od 0 do 15)**

• Ten kontroler panelu dotykowego DALI umożliwia wysyłanie poleceń ściemniania i poleceń DT8 do 4 grup urządzeń w obwodzie DALI. Przełącznik obrotowy z tyłu służy do wybierania grup, które chcesz kontrolować, i ustawiania numeru początkowej grupy, a łącznie można wybrać 16 grup (0-15).

• Gdy strzałka przełącznika obrotowego znajduje się w pozycji 0, przycisk 1 steruje wszystkimi urządzeniami DALI w obwodzie za pośrednictwem transmisji, przycisk 2 steruje grupą DALI 0, przycisk 3 steruje grupą 1, a przycisk 4 steruje grupą 2.

• Gdy strzałka przełącznika obrotowego znajduje się w pozycji X, z wyjątkiem 0 (1-C), przycisk 1 steruje grupą DALI X-1, przycisk 2 steruje grupą X, przycisk 3 steruje grupą X+1, a przycisk 4 steruje grupą X+2.

• Gdy strzałka przełącznika obrotowego znajduje się w pozycji D, przycisk 1 steruje urządzeniami w grupie DALI 12, przycisk 2 steruje urządzeniami w grupie DALI 13, przycisk 3 steruje urządzeniami w grupie DALI 14, a przycisk 4 steruje wszystkimi urządzeniami poprzez transmisję.

• Gdy strzałka przełącznika obrotowego znajduje się w pozycji E, przycisk 1 steruje urządzeniami w grupie DALI 13, przycisk 2 steruje urządzeniami w grupie DALI 14, przycisk 3 steruje wszystkimi urządzeniami poprzez transmisję, a przycisk 4 steruje urządzeniami w grupie DALI 0.

• Gdy strzałka przełącznika obrotowego znajduje się w pozycji F, przycisk 1 steruje urządzeniami w grupie DALI 14, przycisk 2 steruje wszystkimi urządzeniami poprzez transmisję, przycisk 3 steruje urządzeniami w grupie DALI 0, a przycisk 4 steruje grupą DALI 1.

**Uwaga: wszystkie urządzenia podrzędne DALI w obwodzie muszą zostać najpierw przypisane przez urządzenie nadrzędne DALI do jednej lub więcej grup DALI.**

Proszę zapoznać się ze szczegółową tabelą ustawień grupowych, która znajduje się poniżej:

Przełącznik obrotowy Pozycja	0	1	2	3	4	5	6	7	8	9	A	B	C	D	E	F
Grupa DALI dla przycisku 1	transmisja	0	1	2	3	4	5	6	7	8	9	10	11	12	13	14
Grupa DALI dla przycisku 2	0	1	2	3	4	5	6	7	8	9	10	11	12	13	14	transmisja
Grupa DALI dla przycisku 3	1	2	3	4	5	6	7	8	9	10	11	12	13	14	transmisja	0
Grupa DALI dla przycisku 4	2	3	4	5	6	7	8	9	10	11	12	13	14	transmisja	0	1

**2. Ustaw numer sceny początkowej za pomocą pokrętki z tyłu: (możliwość wyboru od 0 do 15)**

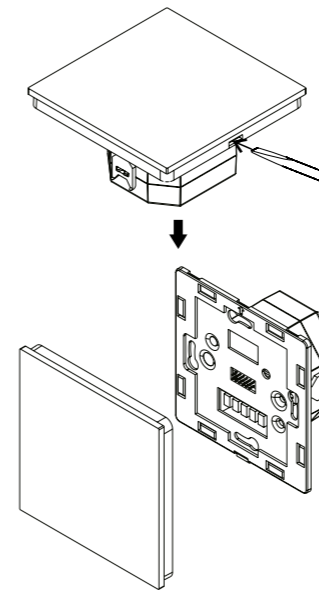
• Ten kontroler panelu dotykowego DALI umożliwia wysyłanie poleceń wyboru scen dla maksymalnie 4 scen do obwodu DALI. Przełącznik obrotowy z tyłu służy do wybierania scen, które chcesz kontrolować, i ustawiania numeru sceny początkowej, a łącznie można wybrać 16 scen (0-15).

• Gdy strzałka przełącznika obrotowego znajduje się w położeniu X (0-15), przycisk Sceny S1 steruje Sceną X, S2 steruje Sceną X+1, S3 steruje Sceną X+2, a S4 steruje Sceną X+3.

Proszę zapoznać się ze szczegółową tabelą ustawień sceny w następujący sposób:

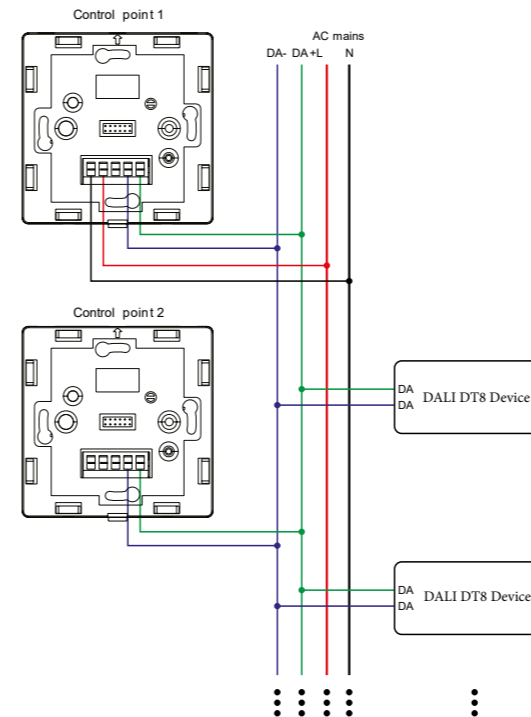
Przełącznik obrotowy Pozycja	0	1	2	3	4	5	6	7	8	9	A	B	C	D	E	F
Scena przypisana do S1	0	1	2	3	4	5	6	7	8	9	10	11	12	13	14	15
Scena przypisana do S2	1	2	3	4	5	6	7	8	9	10	11	12	13	14	15	0
Scena przypisana do S3	2	3	4	5	6	7	8	9	10	11	12	13	14	15	0	1
Scena przypisana do S4	3	4	5	6	7	8	9	10	11	12	13	14	15	0	1	2

**Instalacja**

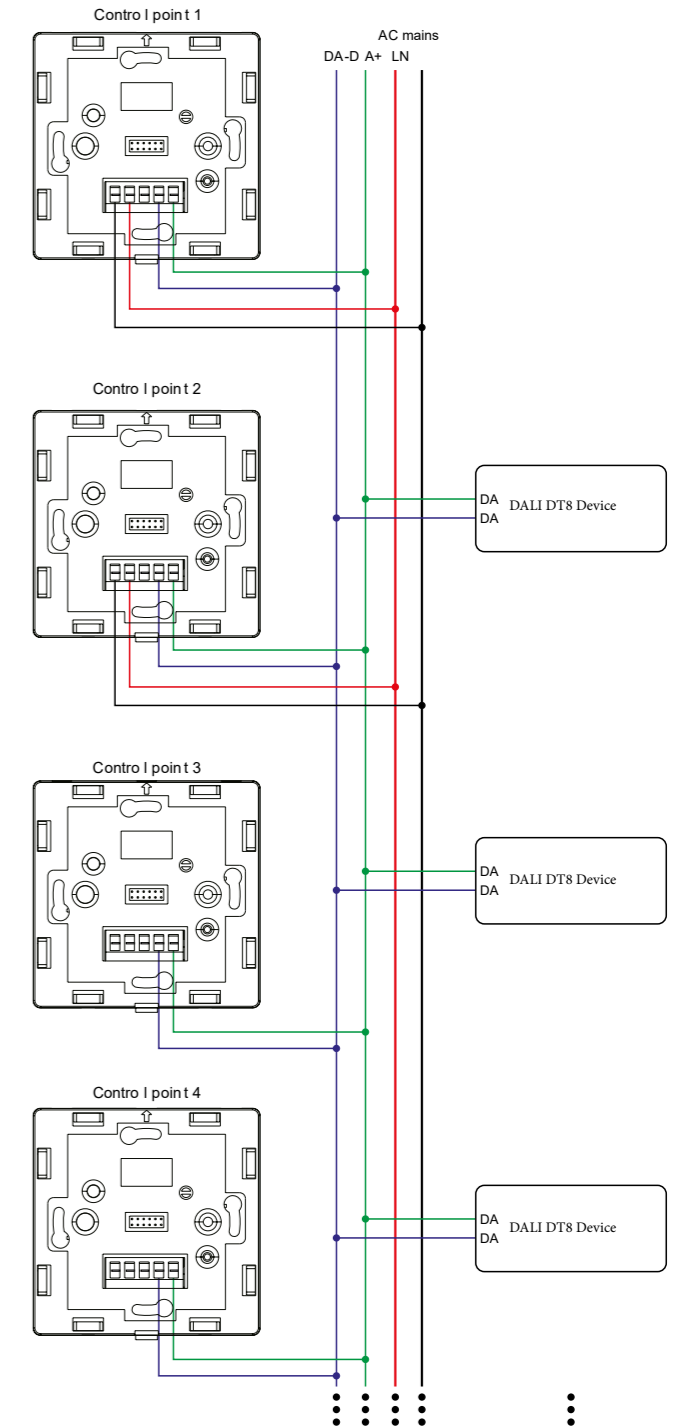


**Schemat okablowania**

**Rysunek 1: Schemat połączeń umożliwiający sterowanie maksymalnie 50 ECG DALI za pomocą transmisji lub sterowanie 4 grupami DALI.**



**Rysunek 2: Schemat okablowania z 2 panelami DALI zasilanymi z sieci prądu zmiennego, umożliwiającą sterowanie maksymalnie 100 ECG DALI za pomocą transmisji lub sterowanie 4 grupami DALI.**



1. Aby kontrolować do 100 EKG za pomocą konfiguracji (rysunek 2), do sieci prądu zmiennego podłączone są 2 panele.

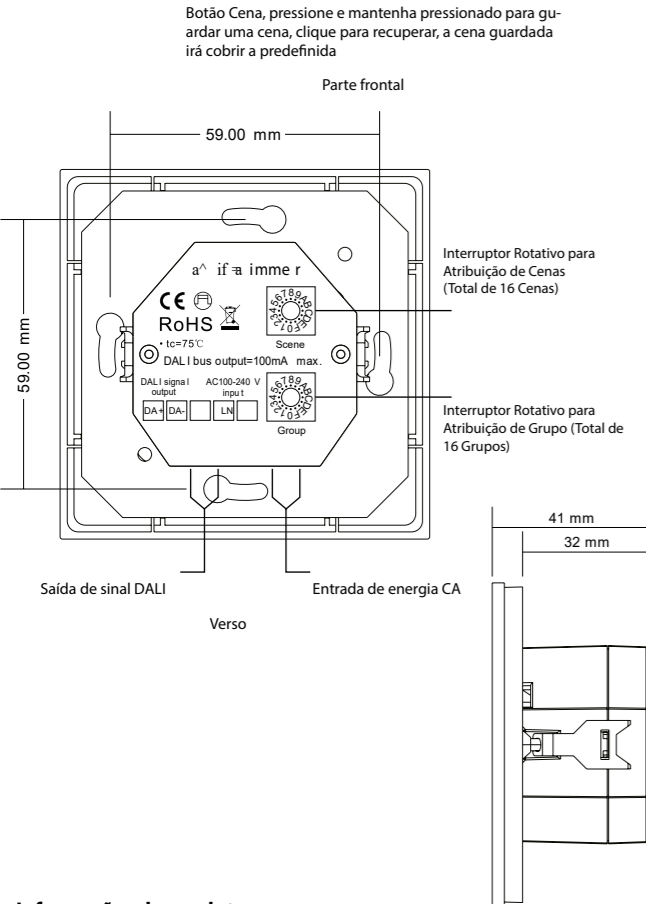
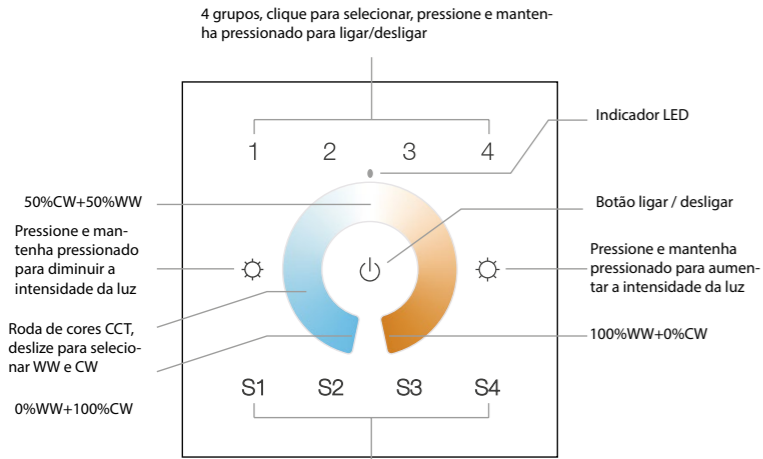
2. Aby kontrolować do 50 ECG za pomocą konfiguracji (rysunek 1), tylko 1 panel jest podłączony do sieci AC. Pozostałe panele są zasilane przez magistralę DALI. Maksymalnie 2 panele DALI mogą być podłączone do sieci AC w tym samym obwodzie sterowania.



**PT Interruptor redutor rotativo de DALI DT8 da única cor do comando do grupo**

**Importante: Leia todas as instruções antes da instalação**

**Introdução à função**



**Informações do produto**

Fonte de energia	100-240VAC/DALI bus
Saída	DALI signal
Corrente de funcionamento	<15 mA
Saída de barramento DALI	100 mA max
Consumo DALI	4 mA
Temperatura de funcionamento	0-40°C
Humidade relativa	8% to 80%
Dimensões	86x86x41 mm
Grau à prova de água	IP20

- Interface de vidro sensível ao toque (branco e preto).
- Cumpra o protocolo padrão DALI IEC 62386-209
- Fonte de alimentação DALI 100mA integrada para alimentar até um máximo. 50 ECG DALI.
- Alimentado por barramento DALI enquanto não estiver ligado à rede elétrica CA.
- Máx. 100 ECG DALI numa linha DALI podem ser controlados por 4 painéis de controlo através de transmissão (2 pela rede elétrica CA, 2 pelo barramento DALI).
- Active o controlo de 4 grupos DALI e 4 cenas DALI.
- Active para definir o número do grupo DALI inicial (0-15) e o número da cena (0-15) através de interruptores rotativos na parte traseira.
- Suporta dispositivos DT8, ajuste da temperatura de cor de acordo com as especificações DALI do Tipo de Dispositivo 8, Tipo de Cor Tc.
- Cada dispositivo DT8 é controlado através de um único endereço DALI

**Avisos de segurança**

- NÃO instale com energia aplicada ao dispositivo.
- NÃO exponha o dispositivo à humidade.

**Operação**

**1.º Defina o número do grupo inicial através do interruptor rotativo na parte traseira: (0-15 selecionável)**

• Este controlador de painel táctil DALI permite que os comandos de regulação da intensidade e os comandos DT8 sejam enviados para 4 grupos de dispositivos no circuito DALI. É utilizada uma chave rotativa na parte traseira para seleccionar os grupos que gostaria de controlar e definir o número do grupo inicial, e um total de 16 grupos (0-15) podem ser seleccionados.

• Quando a posição da seta do interruptor rotativo está a 0, o botão 1 controla todos os dispositivos DALI no circuito através da transmissão, o botão 2 controla o Grupo DALI 0, o botão 3 controla o Grupo 1 e o botão 4 controla o Grupo 2.

• Quando a posição da seta do interruptor rotativo está em X, exceto 0 (1-C), o botão 1 controla o Grupo DALI X-1, o botão 2 controla o Grupo X, o botão 3 controla o Grupo X+1 e o botão 4 controla o Grupo X+2.

• Quando a posição da seta do interruptor rotativo está em D, o botão 1 controla os dispositivos no Grupo DALI 12, o botão 2 controla os dispositivos no Grupo DALI 13, o botão 3 controla os dispositivos no Grupo DALI 14 e o botão 4 controla todos os dispositivos através de transmissão.

• Quando a posição da seta do interruptor rotativo está em E, o botão 1 controla os dispositivos no Grupo DALI 13, o botão 2 controla os dispositivos no Grupo DALI 14, o botão 3 controla todos os dispositivos através de transmissão, o botão 4 controla os dispositivos no Grupo DALI 0.

• Quando a posição da seta do interruptor rotativo está em F, o botão 1 controla os dispositivos no Grupo DALI 14, o botão 2 controla todos os dispositivos através de transmissão, o botão 3 controla os dispositivos no Grupo DALI 0, o botão 4 controla o grupo DALI 1.

**Nota: todos os escravos DALI no circuito devem ser atribuídos primeiro a um ou mais grupos DALI pelo mestre DALI.**

Consulte a tabela detalhada de configuração de grupo da seguinte forma:

Interruptor rotativo Posição	0	1	2	3	4	5	6	7	8	9	A	B	C	D	E	F
Grupo DALI para o botão 1	Transmissão	0	1	2	3	4	5	6	7	8	9	10	11	12	13	14
Grupo DALI para o botão 2	0	1	2	3	4	5	6	7	8	9	10	11	12	13	14	Transmissão
Grupo DALI para o botão 3	1	2	3	4	5	6	7	8	9	10	11	12	13	14	Transmissão	0
Grupo DALI para o botão 4	2	3	4	5	6	7	8	9	10	11	12	13	14	Transmissão	0	1

**2.º Defina o número da cena inicial através do interruptor rotativo na parte traseira: (0-15 selecionável)**

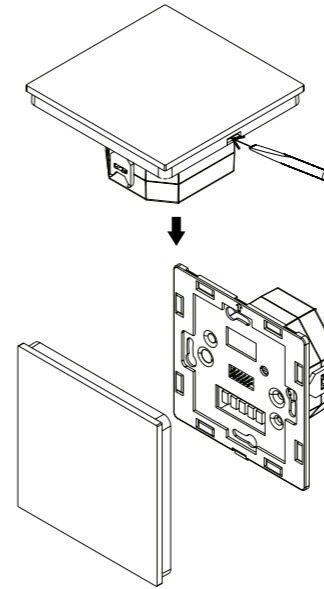
• Este controlador de painel táctil DALI permite que sejam enviados comandos de seleção de cenas para até 4 cenas para o circuito DALI. É utilizada uma chave rotativa na parte traseira para seleccionar as cenas que gostaria de controlar e definir o número da cena inicial, e um total de 16 cenas (0-15) podem ser seleccionadas.

• Quando a posição da seta do interruptor rotativo está em X (0-15), o botão Cena S1 controla a Cena X, S2 controla a Cena X+1, S3 controla a Cena X+2 e S4 controla a Cena X+3.

Consulte a tabela detalhada de configuração de cenas da seguinte forma:

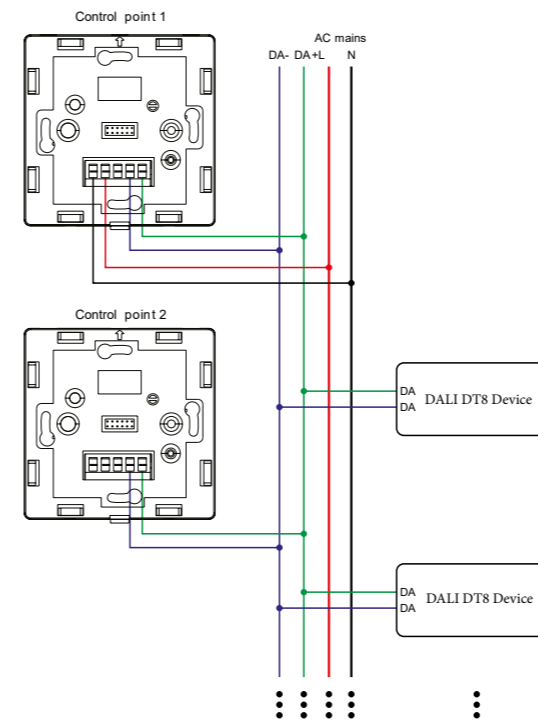
Interruptor rotativo Posição	0	1	2	3	4	5	6	7	8	9	A	B	C	D	E	F
Cena atribuída para S1	0	1	2	3	4	5	6	7	8	9	10	11	12	13	14	15
Cena atribuída para S2	1	2	3	4	5	6	7	8	9	10	11	12	13	14	15	0
Cena atribuída para S3	2	3	4	5	6	7	8	9	10	11	12	13	14	15	0	1
Cena atribuída para S4	3	4	5	6	7	8	9	10	11	12	13	14	15	0	1	2

**Instalação**

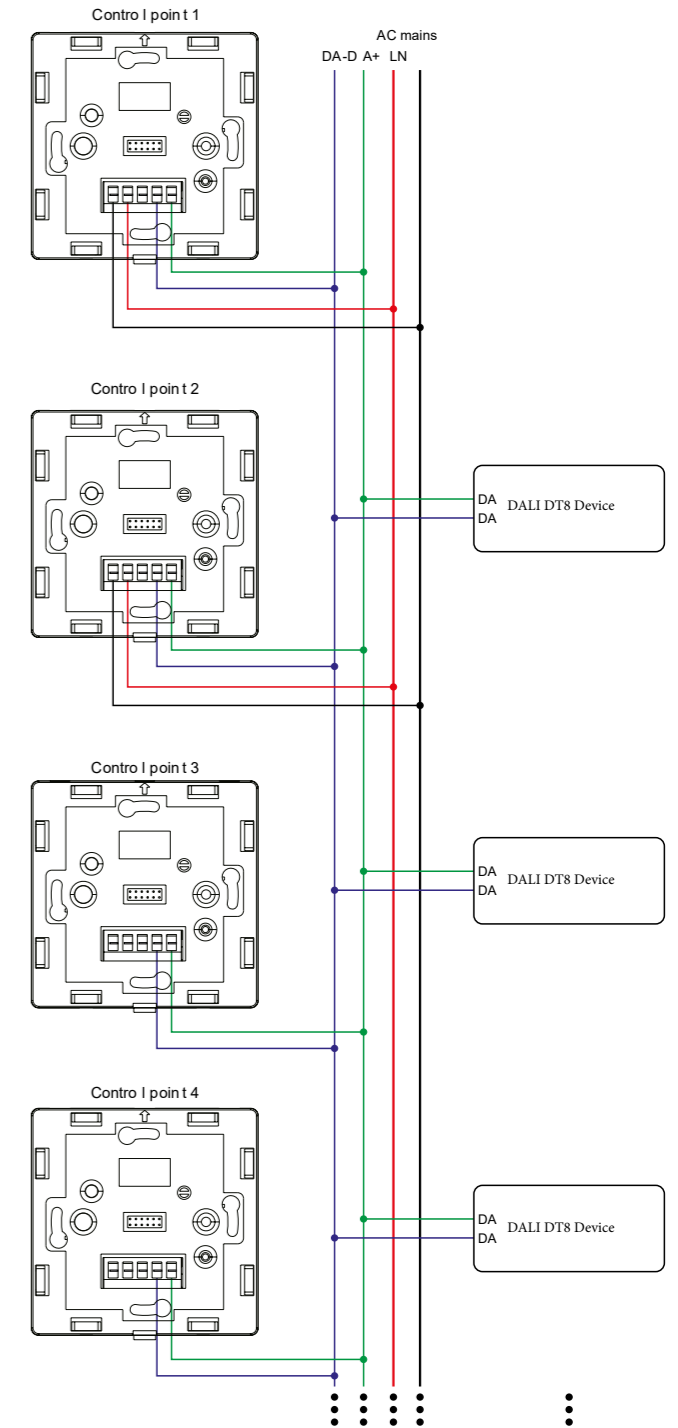


**Diagrama de cablagem**

**Figura 1: Esquema de cablagem para controlar até 50 ECG DALI via broadcast ou controlar 4 grupos DALI.**



**Figura 2: Esquema de cablagem com 2 painéis DALI alimentados por rede elétrica CA para controlar até 100 ECG DALI através de transmissão ou controlar 4 grupos DALI.**



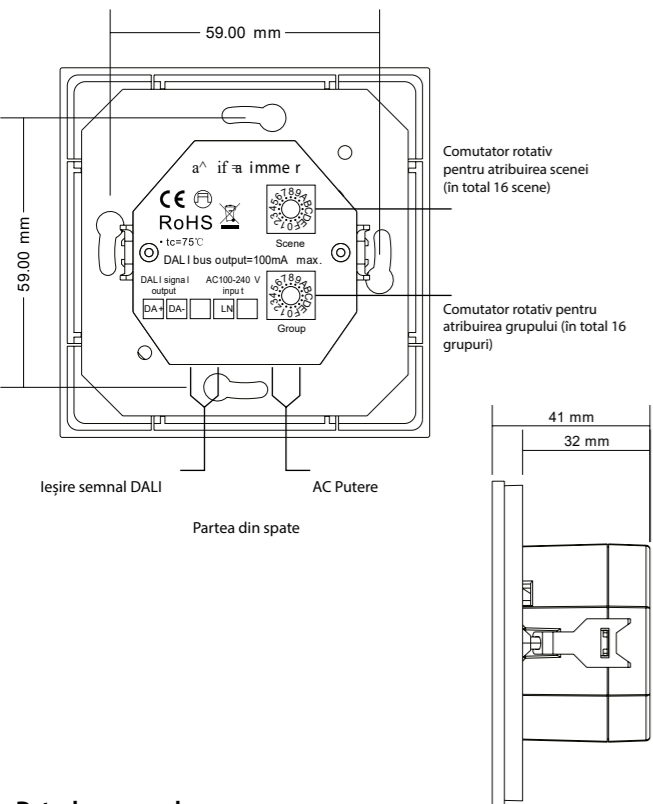
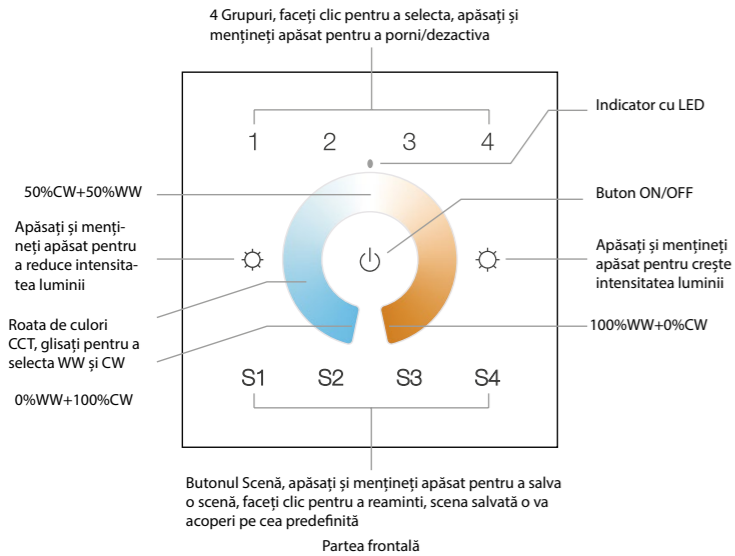
1. Para controlar até 100 ECG com a configuração (Figura 2), existem 2 painéis ligados à rede elétrica CA.

2. Para controlar até 50 ECG com a configuração (Figura 1), existe apenas 1 painel ligado à corrente CA. Outros painéis são alimentados por barramento DALI. Máx. 2 painéis DALI podem ser ligados à rede CA no mesmo circuito de controlo.

## RO Comutator rotativ DALI DT6 cu control de grup de o singură culoare

**Important: Citiți toate instrucțiunile înainte de instalare**

### Introducerea funcției



### Date despre produs

Alimentare electrică	100-240VAC/DALI bus
leșire	DALI signal
Curent de funcționare	<15 mA
leșire magistrală DALI	100 mA max
Consumul DALI	4 mA
Temperatura de Operare	0-40°C
Relative humidity	8% to 80%
Dimensions	86x86x41 mm
Grad rezistent la apa	IP20

- Interfață din sticlă sensibilă la atingere (alb și negru).
- Respectați protocolul standard DALI IEC 62386-209
- Sursă de alimentare DALI de 100 mA încorporată pentru a alimenta până la max. 50 ECG-uri DALI.
- Alimentat de magistrala DALI când nu este conectat la rețeaua de curent alternativ.
- Max. 100 de ECG-uri DALI pe o linie DALI pot fi controlate de 4 panouri de control prin difuzare (2 prin rețea AC, 2 prin magistrala DALI).
- Activați controlul a 4 grupuri DALI și 4 scene DALI.
- Activați pentru a seta numărul grupului DALI de pornire (0-15) și numărul scenei (0-15) prin comutatoarele rotative de pe spate.
- Suportă dispozitive DT8, reglarea temperaturii culorii conform specificațiilor DALI ale dispozitivului tip 8, tip culoare Tc.
- Fiecare dispozitiv DT8 este controlat printr-o singură adresă DALI

### Siguranță și avertismente

- NU instalați cu putere aplicată dispozitivului.
- NU expuneți dispozitivul la umezeală.

### Operațiune

#### 1. Setări numărul grupului de pornire prin comutatorul rotativ de pe spate: (se poate selecta 0-15)

• Acest controler cu panou tactil DALI permite trimiterea comenzilor de reglare a gradului și a comenzilor DT8 către 4 grupuri de dispozitive de pe circuitul DALI. Un comutator rotativ din spate este folosit pentru a selecta grupurile pe care doriți să le controlați și pentru a seta numărul de grup de început și pot fi selectate un total de 16 grupuri (0-15).

• Când poziția săgeții comutatorului rotativ este la 0, butonul 1 controlează toate dispozitivele DALI de pe circuit prin difuzare, butonul 2 controlează Grupul DALI 0, butonul 3 controlează Grupul 1 și butonul 4 controlează Grupul 2.

• Când poziția săgeții comutatorului rotativ este la X, cu excepția 0 (1-C), butonul 1 controlează Grupul DALI X-1, butonul 2 controlează Grupul X, butonul 3 controlează Grupul X+1 și butonul 4 controlează Grupul X+2.

• Când poziția săgeții comutatorului rotativ este la D, butonul 1 controlează dispozitivele din Grupul DALI 12, butonul 2 controlează dispozitivele din Grupul DALI 13, butonul 3 controlează dispozitivele din Grupul DALI 14 și butonul 4 controlează toate dispozitivele prin difuzare.

• Când poziția săgeții comutatorului rotativ este la E, butonul 1 controlează dispozitivele din Grupul DALI 13, butonul 2 controlează dispozitivele din Grupul DALI 14, butonul 3 controlează toate dispozitivele prin difuzare, butonul 4 controlează dispozitivele din Grupul 0 DALI.

• Când poziția săgeții comutatorului rotativ este la F, butonul 1 controlează dispozitivele din Grupul DALI 14, butonul 2 controlează toate dispozitivele prin difuzare, butonul 3 controlează dispozitivele din Grupul DALI 0, butonul 4 controlează grupul 1 DALI.

**Notă: toți slave DALI de pe circuit vor fi alocați mai întâi unuia sau mai multor grupuri DALI de către masterul DALI.**

Vă rugăm să consultați tabelul detaliat de setări ale grupului, după cum urmează:

Comutator rotativ Poziție	0	1	2	3	4	5	6	7	8	9	A	B	C	D	E	F
Grupul DALI pentru butonul 1	Difuzare	0	1	2	3	4	5	6	7	8	9	10	11	12	13	14
Grupul DALI pentru butonul 2	0	1	2	3	4	5	6	7	8	9	10	11	12	13	14	Difuzare
Grupul DALI pentru butonul 3	1	2	3	4	5	6	7	8	9	10	11	12	13	14	Difuzare	0
Grupul DALI pentru butonul 4	2	3	4	5	6	7	8	9	10	11	12	13	14	Difuzare	0	1

#### 2. Setări numărul scenei de pornire prin comutatorul rotativ de pe spate: (selectabil 0-15)

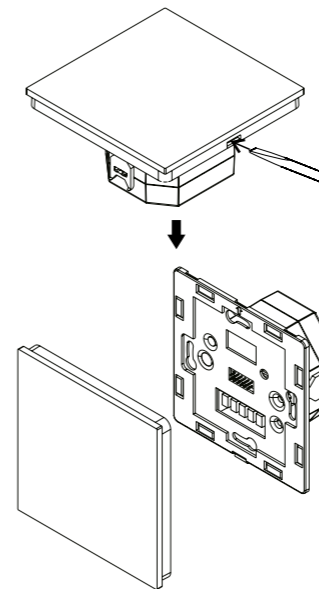
• Acest controler cu panou tactil DALI permite trimiterea comenzilor de selecție a scenei pentru până la 4 scene către circuitul DALI. Un comutator rotativ din spate este folosit pentru a selecta Scenele pe care doriți să le controlați și pentru a seta numărul scenei de pornire și pot fi selectate un total de 16 Scene (0-15).

• Când poziția săgeții comutatorului rotativ este la X (0-15), butonul Scenă S1 controlează Scena X, S2 controlează Scena X+1, S3 controlează Scena X+2 și S4 controlează Scena X+3.

Vă rugăm să consultați tabelul detaliat cu setarea scenei, după cum urmează:

Comutator rotativ Poziție	0	1	2	3	4	5	6	7	8	9	A	B	C	D	E	F
Scena atribuită la S1	0	1	2	3	4	5	6	7	8	9	10	11	12	13	14	15
Scena atribuită la S2	1	2	3	4	5	6	7	8	9	10	11	12	13	14	15	0
Scena atribuită la S3	2	3	4	5	6	7	8	9	10	11	12	13	14	15	0	1
Scena atribuită la S4	3	4	5	6	7	8	9	10	11	12	13	14	15	0	1	2

### Instalare



### Schema de conexiuni

Figura 1: Schemă de cablare pentru a controla până la 50 ECG DALI prin difuzare sau controla 4 grupuri DALI.

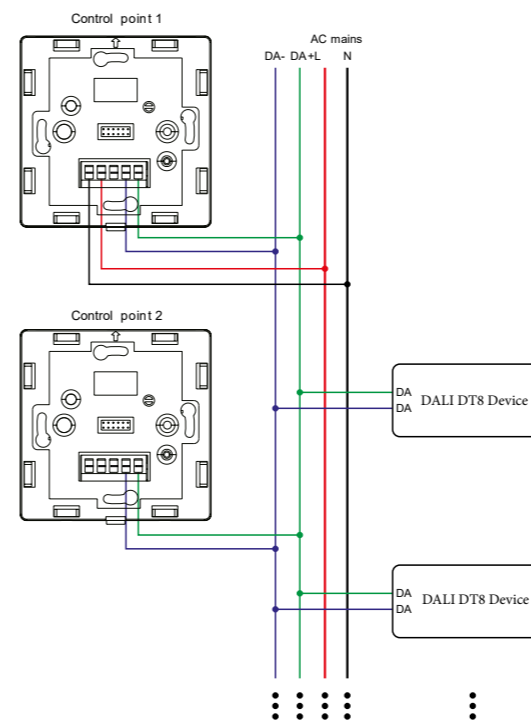
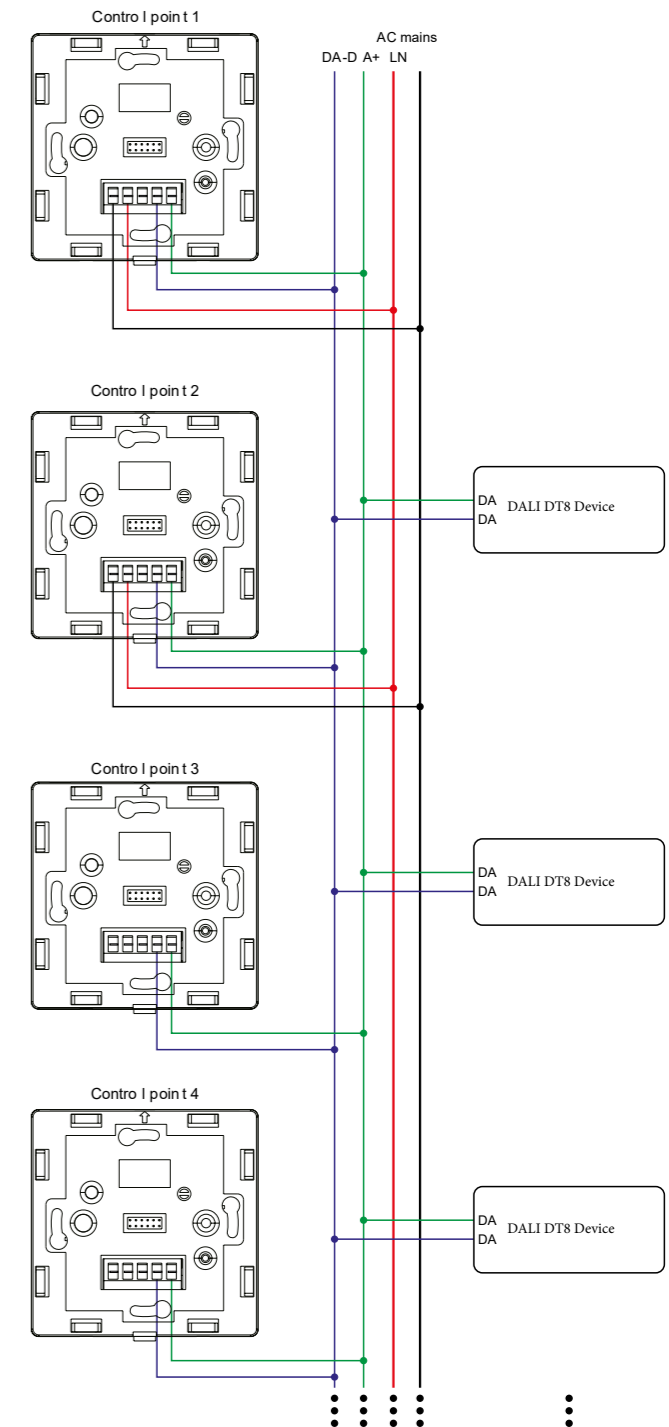


Figura 2: Schema de cablare cu 2 panouri DALI alimentate de la rețeaua de curent alternativ pentru a controla până la 100 ECG DALI prin difuzare sau controla 4 grupuri DALI.



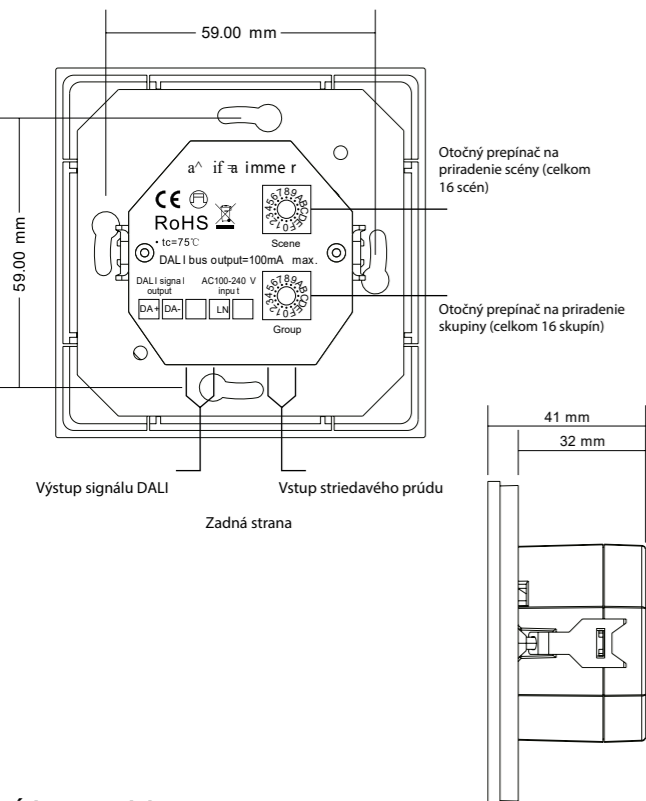
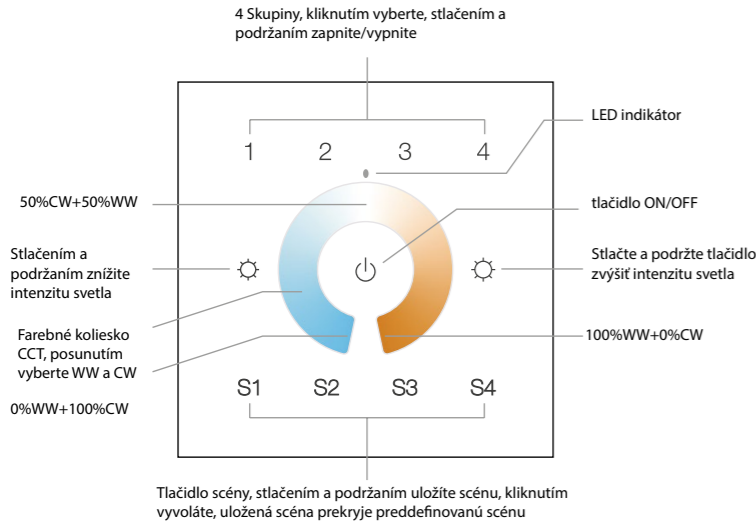
1. Pentru a controla până la 100 ECG cu configurarea (Figura 2), există 2 panouri conectate la rețeaua de curent alternativ.

2. Pentru a controla până la 50 ECG cu configurarea (Figura 1), există doar 1 panou conectat la rețeaua de curent alternativ. Alte panouri sunt alimentate de magistrala DALI. Max. 2 panouri DALI pot fi conectate la rețeaua de curent alternativ în același circuit de control.

## SK Skupinové ovládanie Jednofarebný otočný stmievач DALI DT6

**Dôležité: Pred inštaláciou si prečítajte všetky pokyny**

### Predstavenie funkcie



### Údaje o produkte

Zdroj	100-240VAC/DALI bus
Výkon	DALI signal
Prevádzkový prúd	<15 mA
Výstup zbernice DALI	100 mA max
Spotreba DALI	4 mA
Prevádzková teplota	0-40°C
Relatívna vlhkosť	8% to 80%
Rozmery	86x8641 mm
Vodotesný stupeň	IP20

- Dotykové, sklenené rozhranie (biele a čierne).
- Vyhovuje štandardnému protokolu DALI IEC 62386-209
- Zabudovaný 100mA napájací zdroj DALI pre napájanie max. 50 DALI EKG.
- Napájanie cez zbernicu DALI, keď nie je pripojený k elektrickej sieti.
- Max. 100 DALI EKG na linke DALI je možné ovládať pomocou 4 ústrední prostredníctvom vysielania (2 zo siete AC, 2 cez zbernicu DALI).
- Umožňuje ovládať 4 skupiny DALI a 4 scény DALI.
- Otočnými prepínačmi na zadnej strane je možné nastaviť počiatkové číslo skupiny DALI (0-15) a číslo scény (0-15).
- Podpora zariadení DT8, nastavenie teploty farieb podľa špecifikácií DALI Device Type 8, Color Type Tc.
- Každé zariadenie DT8 je ovládané pomocou jedinej adresy DALI

### Bezpečnosť a varovania

- NEINŠTALUJTE s napájaním zariadenia.
- NEVYSTAVUJTE zariadenie vlhkosti.

### Prevádzka

#### 1. Nastavte číslo počiatkovej skupiny pomocou otočného prepínača na zadnej strane: (0-15 voliteľné)

• Tento ovládač s dotykovým panelom DALI umožňuje odosielanie príkazov stmievania a príkazov DT8 do 4 skupín zariadení v obvode DALI. Otočný prepínač na zadnej strane sa používa na výber skupín, ktoré chcete ovládať, a nastavenie počiatkového čísla skupiny a celkovo je možné vybrať 16 skupín (0-15).

• Keď je šípka otočného prepínača v polohe 0, tlačidlo 1 ovláda všetky zariadenia DALI v okruhu prostredníctvom vysielania, tlačidlo 2 ovláda skupinu DALI 0, tlačidlo 3 ovláda skupinu 1 a tlačidlo 4 ovláda skupinu 2.

• Keď je šípka otočného prepínača v polohe X okrem 0 (1-C), tlačidlo 1 ovláda DALI skupinu X-1, tlačidlo 2 ovláda skupinu X, tlačidlo 3 ovláda skupinu X+1 a tlačidlo 4 ovláda skupinu X+2.

• Keď je šípka otočného prepínača v polohe D, tlačidlo 1 ovláda zariadenia v skupine DALI 12, tlačidlo 2 ovláda zariadenia v skupine DALI 13, tlačidlo 3 ovláda zariadenia v skupine DALI 14 a tlačidlo 4 ovláda všetky zariadenia prostredníctvom vysielania.

• Keď je šípka otočného prepínača v polohe E, tlačidlo 1 ovláda zariadenia v skupine DALI 13, tlačidlo 2 ovláda zariadenia v skupine DALI 14, tlačidlo 3 ovláda všetky zariadenia prostredníctvom vysielania, tlačidlo 4 ovláda zariadenia v skupine DALI 0.

• Keď je šípka otočného prepínača v polohe F, tlačidlo 1 ovláda zariadenia v skupine DALI 14, tlačidlo 2 ovláda všetky zariadenia prostredníctvom vysielania, tlačidlo 3 ovláda zariadenia v skupine DALI 0, tlačidlo 4 ovláda skupinu DALI 1.

#### Poznámka: Všetky podriadené jednotky DALI v okruhu musia byť najprv priradené k jednej alebo viacerým skupinám DALI masterom DALI.

Pozrite si podrobnú tabuľku nastavení skupiny nasledovne:

Otočný spínač pozícia	0	1	2	3	4	5	6	7	8	9	A	B	C	D	E	F
Skupina DALI pre tlačidlo 1	Vysielanie	0	1	2	3	4	5	6	7	8	9	10	11	12	13	14
Skupina DALI pre tlačidlo 2	0	1	2	3	4	5	6	7	8	9	10	11	12	13	14	Vysielanie
Skupina DALI pre tlačidlo 3	1	2	3	4	5	6	7	8	9	10	11	12	13	14	Vysielanie	0
Skupina DALI pre tlačidlo 4	2	3	4	5	6	7	8	9	10	11	12	13	14	Vysielanie	0	1

#### 2. Nastavte číslo počiatkovej scény pomocou otočného prepínača na zadnej strane: (0-15 voliteľné)

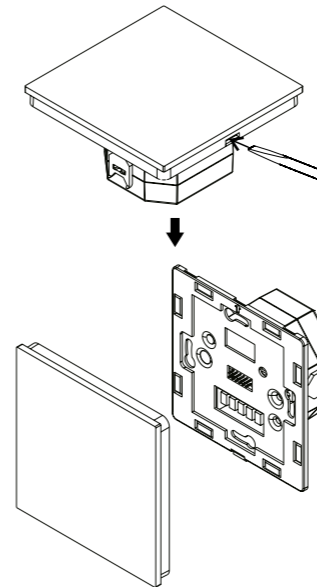
• Tento ovládač dotykového panela DALI umožňuje odoslanie príkazov na výber scény až pre 4 scény do obvodu DALI. Otočný prepínač na zadnej strane sa používa na výber scén, ktoré chcete ovládať, a nastavenie čísla počiatkovej scény a celkovo je možné vybrať 16 scén (0-15).

• Keď je šípka otočného prepínača v polohe X (0-15), tlačidlo scény S1 ovláda scénu X, S2 ovláda scénu X+1, S3 ovláda scénu X+2 a S4 ovláda scénu X+3.

Pozrite si podrobnú tabuľku nastavenia scény nasledovne:

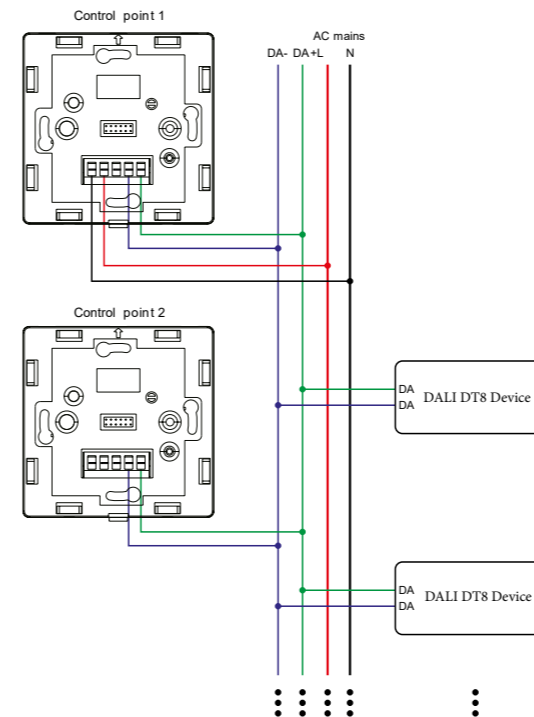
Otočný spínač pozícia	0	1	2	3	4	5	6	7	8	9	A	B	C	D	E	F
Scéna pridelená do S1	0	1	2	3	4	5	6	7	8	9	10	11	12	13	14	15
Scéna pridelená do S2	1	2	3	4	5	6	7	8	9	10	11	12	13	14	15	0
Scéna pridelená do S3	2	3	4	5	6	7	8	9	10	11	12	13	14	15	0	1
Scéna pridelená do S4	3	4	5	6	7	8	9	10	11	12	13	14	15	0	1	2

### Inštalácia

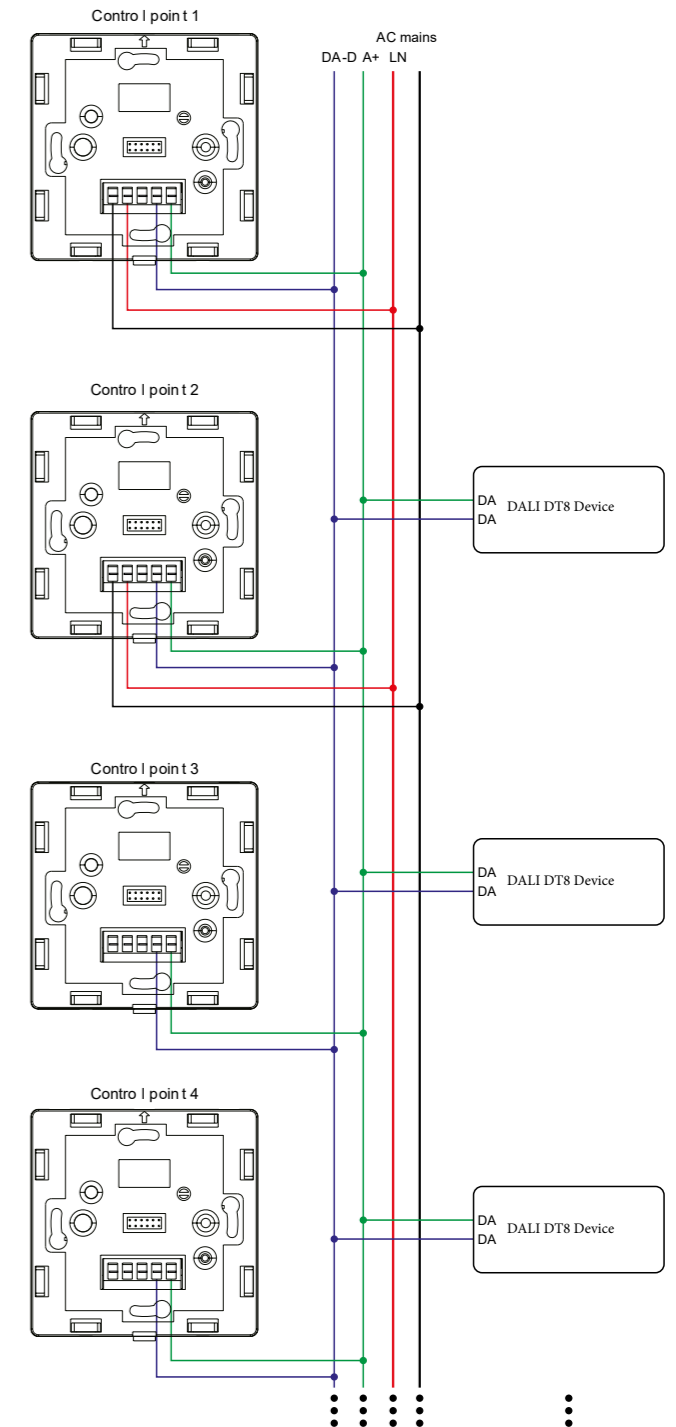


### Elektrické schéma

**Obrázok 1: Schéma zapojenia na ovládanie až 50 DALI EKG cez vysielanie alebo ovládanie 4 skupín DALI.**



**Obrázok 2: Schéma zapojenia s 2 panelmi DALI napájanými zo siete striedavého prúdu na ovládanie až 100 DALI EKG cez vysielanie alebo ovládanie 4 skupín DALI.**



1. Na ovládanie až 100 EKG pomocou nastavenia (obrázok 2) sú k elektrickej sieti pripojené 2 panely.

2. Na ovládanie až 50 EKG pomocou nastavenia (obrázok 1) je k elektrickej sieti pripojený iba 1 panel. Ostatné panely sú napájané zo zbernice DALI. Max. 2 DALI panely môžu byť pripojené k AC sieti v rovnakom riadiacom obvode.

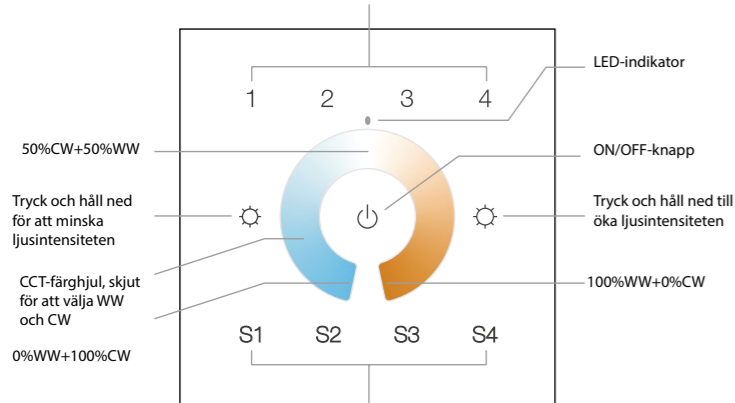


## SV Gruppkontroll Enfärgad DALI DT6 Vriddimrer

**Viktigt: Läs alla instruktioner före installation**

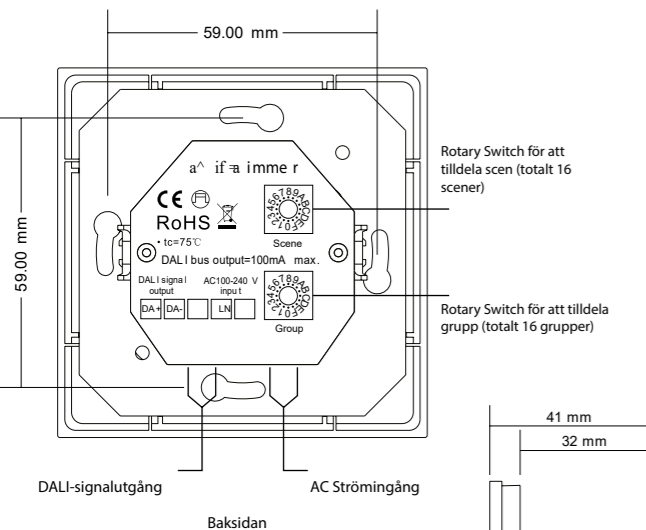
### Funktionsintroduktion

4 Grupper, klicka för att välja, tryck och håll ned för att slå PÅ/AV



Scenknapp, tryck och håll nere för att spara en scen, klicka för att återkalla, den sparade scenen kommer att täcka den fördefinierade scenen

Framsida



### Produktdata

Strömförsörjning	100-240VAC/DALI bus
Produktion	DALI signal
Driftström	<15 mA
DALI-bussutgång	100 mA max
DALI förbrukning	4 mA
Driftstemperatur	0-40°C
Relativ luftfuktighet	8% to 80%
Mått	86x86x41 mm
Vattentät kvalitet	IP20

- Beröringskänsligt glasgränssnitt (vitt och svart).
- Följ DALI standardprotokoll IEC 62386-209
- Inbyggd 100mA DALI-strömförsörjning för ström upp till max. 50 DALI EKG.
- Drivs av DALI-buss när den inte är ansluten till AC-nätet.
- Max. 100 DALI-EKG på en DALI-linje kan styras av 4 manöverpaneler via broadcast (2 med AC-nät, 2 av DALI-buss).
- Aktivera för att styra 4 DALI-grupper och 4 DALI-scener.
- Aktivera för att ställa in start-DALI-gruppnummer (0-15) och scennummer (0-15) med vridomkopplare på baksidan.
- Stöd DT8-enheter, färgtemperaturjustering enligt DALI-specifikationer för enhetstyp 8, färgtyp Tc.
- Varje DT8-enhet styrs via en enda DALI-adress

### Säkerhet och varningar

- Installera INTE med ström till enheten.
- Utsätt INTE enheten för fukt.

### Drift

#### 1. Ställ in startgruppnummer via vridomkopplare på baksidan: (0-15 valbara)

Denna DALI-pekskärmkontroller möjliggör att dimningskommandon och DT8-kommandon kan skickas till 4 grupper av enheter på DALI-kretsen. En vridomkopplare på baksidan används för att välja grupper som du vill styra och ställa in startgruppnummer, och totalt 16 grupper (0-15) kan väljas.

När vridomkopplarens pilläge är på 0, styr knapp 1 alla DALI-enheter på kretsen via broadcast, knapp 2 styr DALI grupp 0, knapp 3 styr grupp 1 och knapp 4 styr grupp 2.

When the rotary switch arrow position is at X except 0 (1-C), button 1 controls DALI Group X-1, button 2 controls Group X, button 3 controls Group X+1, and button 4 controls Group X+2.

När vridomkopplarens pilläge är vid D styr knapp 1 enheter i DALI grupp 12, knapp 2 styr enheter i DALI grupp 13, knapp 3 styr enheter i DALI grupp 14 och knapp 4 styr alla enheter genom sändning.

När vridomkopplarens pilläge är vid E, styr knapp 1 enheter i DALI-grupp 13, knapp 2 styr enheter i DALI-grupp 14, knapp 3 styr alla enheter genom sändning, knapp 4 styr enheter i DALI-grupp 0.

När vridomkopplarens pilläge är på F styr knapp 1 enheter i DALI-grupp 14, knapp 2 styr alla enheter genom sändning, knapp 3 styr enheter i DALI-grupp 0, knapp 4 styr DALI-grupp 1.

**Obs: alla DALI-slavar på kretsen ska först tilldelas en eller flera DALI-grupper av DALI-master.**

Se den detaljerade gruppinställningstabellen enligt följande:

Strömbrytare Placera	0	1	2	3	4	5	6	7	8	9	A	B	C	D	E	F
DALI Group för knapp 1	Utsända	0	1	2	3	4	5	6	7	8	9	10	11	12	13	14
DALI Group för knapp 2	0	1	2	3	4	5	6	7	8	9	10	11	12	13	14	Utsända
DALI Group för knapp 3	1	2	3	4	5	6	7	8	9	10	11	12	13	14	Utsända	0
DALI Group för knapp 4	2	3	4	5	6	7	8	9	10	11	12	13	14	Utsända	0	1

#### 2. Ställ in startscennummer med vridomkopplare på baksidan: (0-15 valbara)

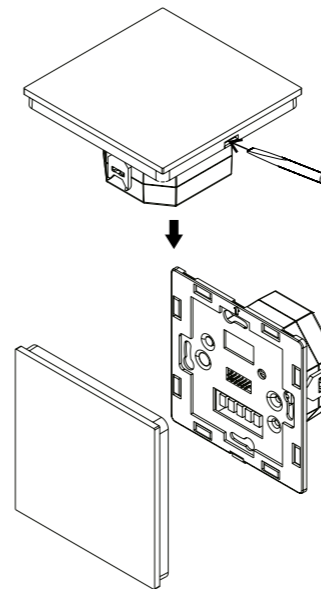
Denna DALI-pekskärmkontroller möjliggör scenvalskommandon för upp till 4 scener som kan skickas till DALI-kretsen. En vridomkopplare på baksidan används för att välja scener som du vill styra och ställa in startscennummer, och totalt 16 scener (0-15) kan väljas.

När vridomkopplarens pilläge är vid X (0-15), styr Scene-knappen S1 Scen X, S2 styr Scen X+1, S3 styr Scen X+2 och S4 styr Scen X+3.

Se den detaljerade sceninställningstabellen enligt följande:

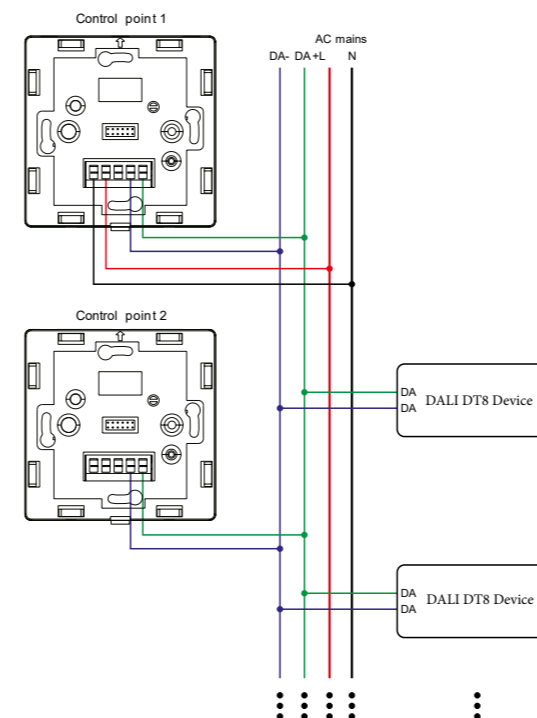
Strömbrytare Placera	0	1	2	3	4	5	6	7	8	9	A	B	C	D	E	F
Scen tilldelad till S1	0	1	2	3	4	5	6	7	8	9	10	11	12	13	14	15
Scen tilldelad till S2	1	2	3	4	5	6	7	8	9	10	11	12	13	14	15	0
Scen tilldelad till S3	2	3	4	5	6	7	8	9	10	11	12	13	14	15	0	1
Scen tilldelad till S4	3	4	5	6	7	8	9	10	11	12	13	14	15	0	1	2

### Installation

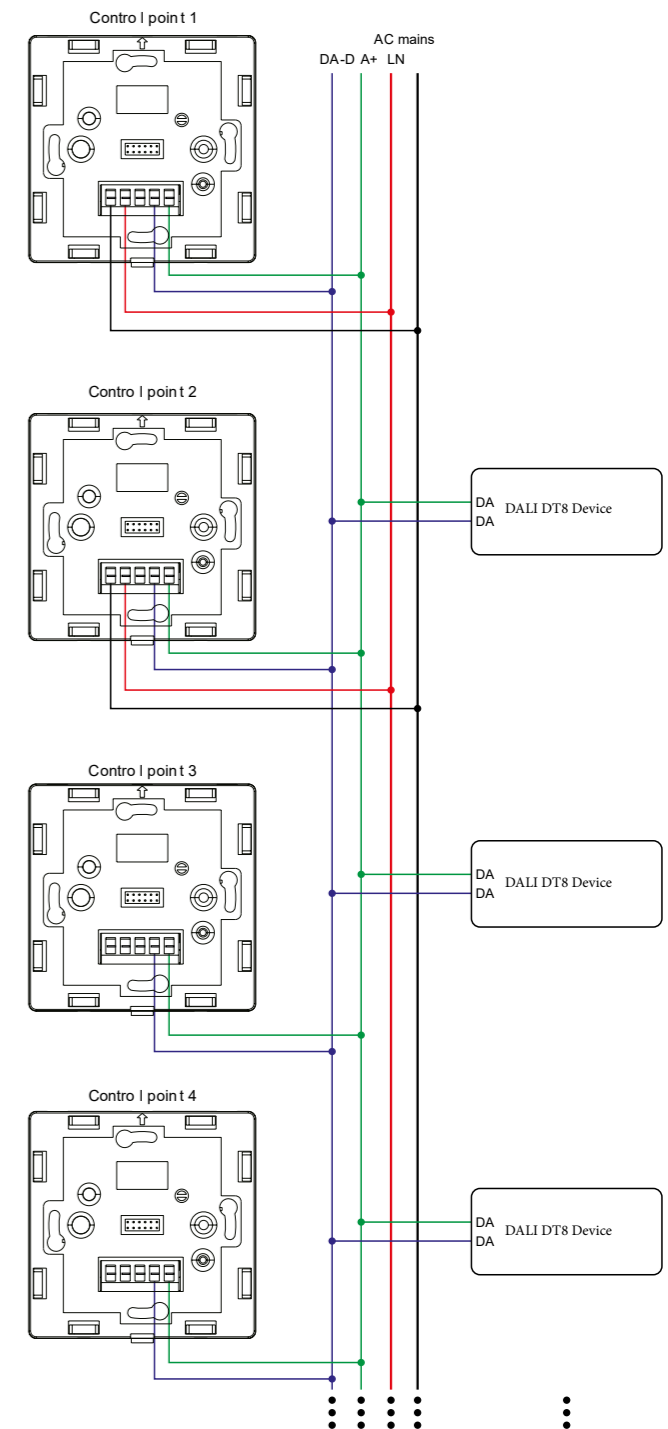


### Kopplingschema

**Figur 1: Kabelschema för att styra upp till 50 DALI-EKG via sändning eller styra 4 DALI-grupper.**



**Figur 2: Kopplingschema med 2 DALI-paneler som drivs av AC-nätet för att styra upp till 100 DALI-EKG via broadcast eller styra 4 DALI-grupper.**



1. För att styra upp till 100 EKG med inställningen (Figur 2), finns det 2 paneler anslutna till nätström.

2. För att styra upp till 50 EKG med inställningen (Figur 1), finns det bara 1 panel ansluten till nätström. Övriga paneler drivs av DALI-buss. Max. 2 DALI-paneler kan anslutas till AC-nätet i samma styrkrets.